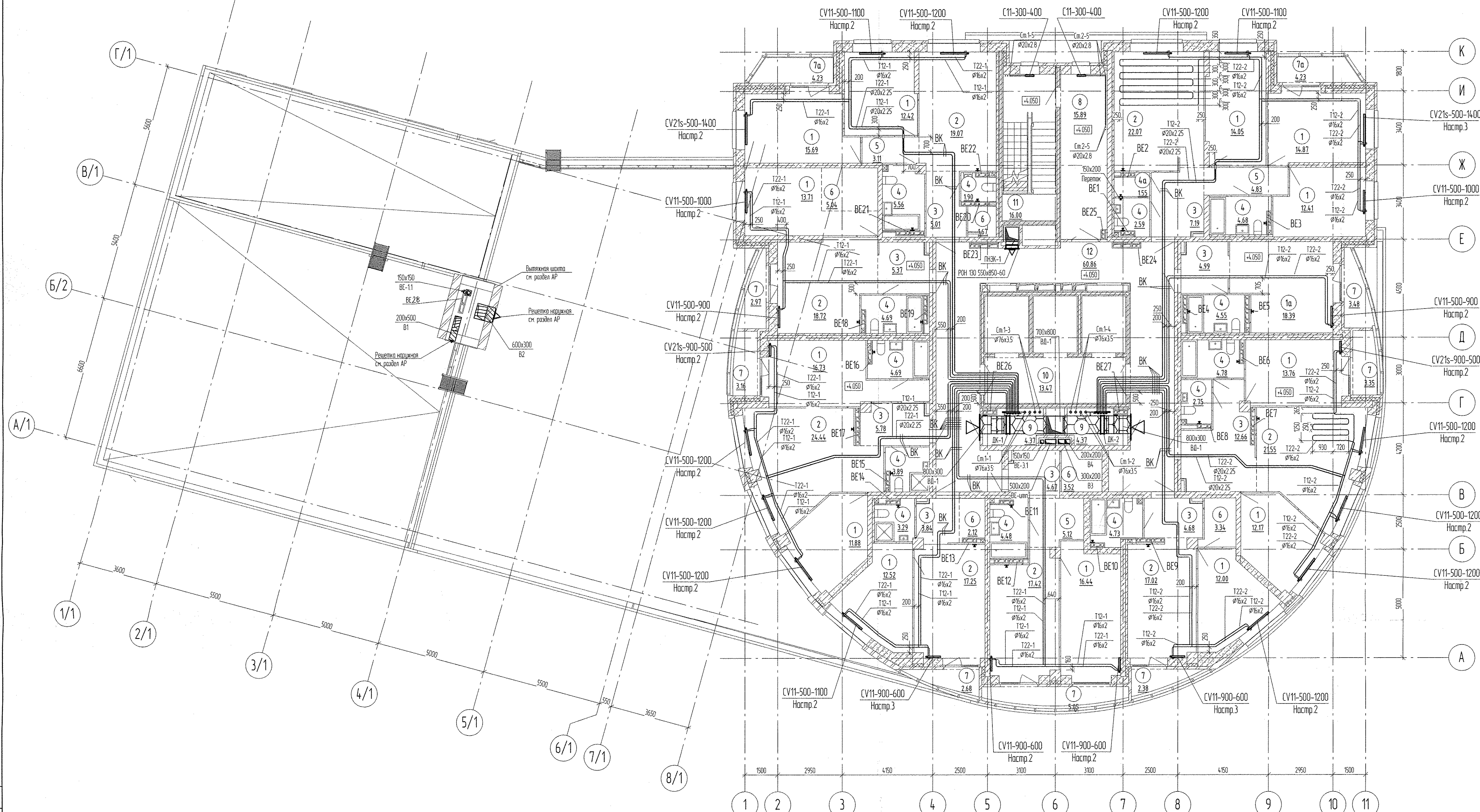


Экспликация помещений 2-го этажа

Номер помещения	Наименование	Площадь, м2	Кат. помещения
1	Жилая комната	178.65	
1а	Общая жилая комната с зоной кухни	18.39	
2	Кухня	157.54	
3	Прихожая	54.19	
4	Санузел	52.58	
4а	Постирающая	155	
5	Коридор	13.06	
6	Гардеробная	15.69	
7	Лоджия	23.07	
7а	Балкон	8.46	
8	Тандыр	15.89	
9	Техническое помещение	8.74	
10	Лифтовой холл	13.47	
11	Лестничная клетка Н2	16.00	
12	Коридор	60.86	
Итого		638.14	



Примечание:
 1. Все подводки к приборам отопления "Ритмо" выполнять трубой металлопластикой "Уралит МЛС" Ø16x2,0 мм.
 2. Металлопластиковая труба "Уралит МЛС", проложенная в межквартирном коридоре от коллектора до квартиры, укладывается в теплоизоляции Energoflex Super Protect толщиной 9 мм.
 3. Тип решеток не указанных на плане принять регулируемые вентиляционные решетки 150x200.
 4. Узлы пересечения трубопроводов отопления и водоснабжения см. на схеме лист 37.
 5. Узлы пересечения трубопроводов отопления при поворотах и отбоях см. на схеме лист 38.

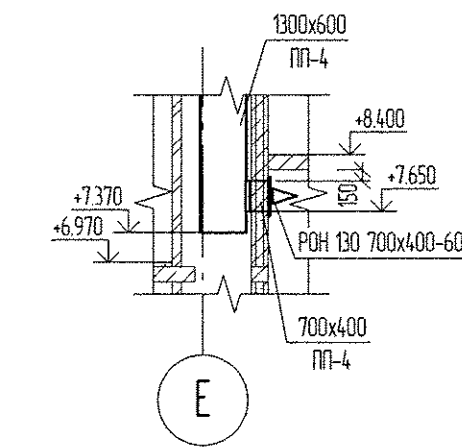
АПЧ.074-00-0В					
Застройщик по ул. Просторной - Павлодарской в Чкаловском районе г. Екатеринбурга. Жилой дом со встроенно-пристроенными помещениями общественного назначения №8					
Изм.	Кол-во	Лист	№ док.	Подп.	Дата
Разраб.	Оглоблин	1/1	03.20		03.20
Проверил	Пашова		03.20		03.20
Нач.отд.	Пашова		03.20		03.20
Н.контр.	Евсиков		03.20		03.20
ГАП	Евсичева		03.20		03.20
27-этажный жилой дом				Стация	Лист
План 2 этажа				Р	5
				АО "Корпорация "Атомстройкомплекс"	

Составлено	С.С.С.
АР	С.С.С.
Взам. инв. №	
Лист	5
Изд.	1
Экземпляр	1
Масштаб	1:1
Содержание	Коридоры, Санузлы, Лоджии
Исполнитель	С.С.С.

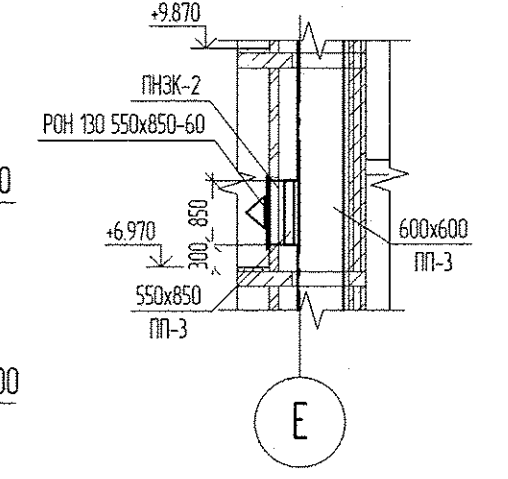
Экспликация помещений 3го этажа

Номер помещения	Наименование	Площадь, м2	Кат. помещения
1	Жилая комната	178.64	
1а	Общая жилая комната с зоной кухни	18.39	
2	Кухня	157.53	
3	Прихожая	54.20	
4	Санузел	52.58	
4а	Пастирочная	1.55	
5	Коридор	13.06	
6	Гардеробная	15.69	
7	Лоджия	25.55	
7а*	Балкон	8.46	
8	Тамбур	15.89	
9	Техническое помещение	8.74	
10	Лифтовой холл	13.47	
11	Лестничная клетка №2	16.00	
12	Коридор	60.86	
Итого		640.61	

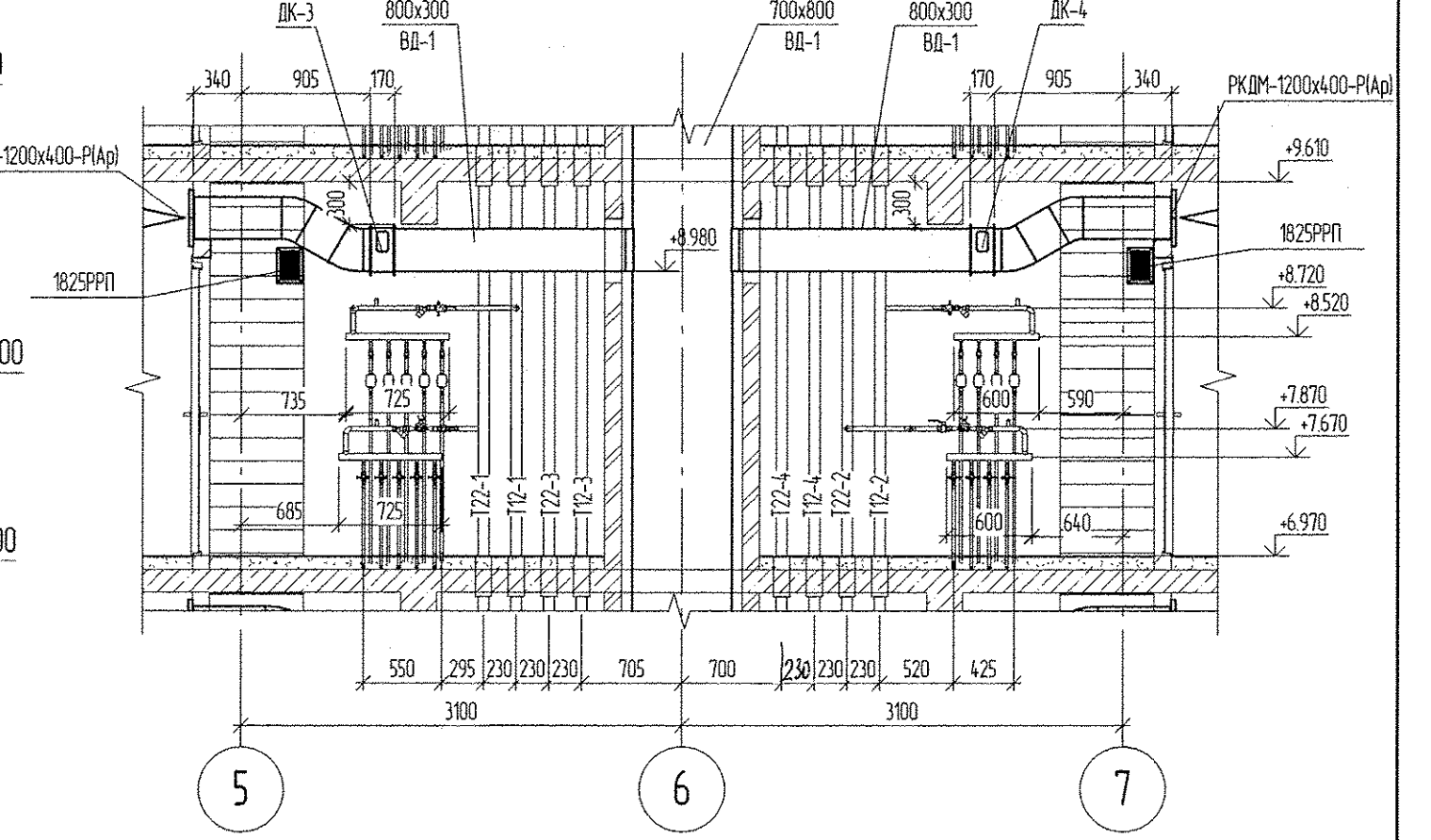
Разрез 5-5



Разрез 6-6

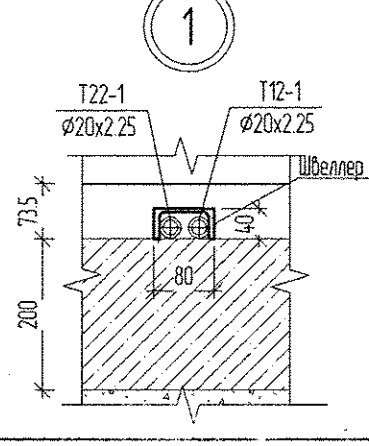
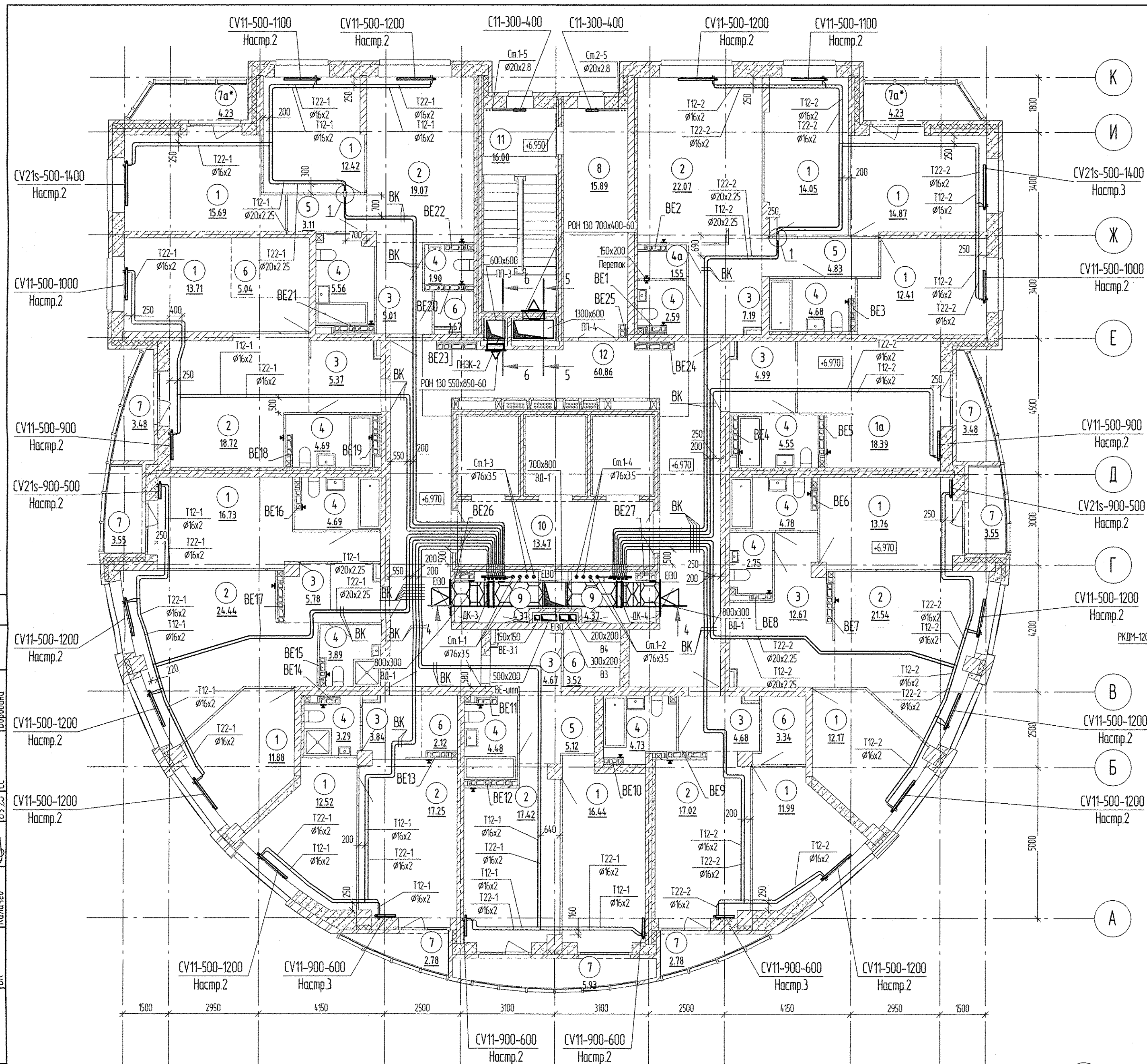


Разрез 4-4



- Примечание:
1. Все подводы к приборам отопления "Ригма" выполнять трубой металлопластиковой "Урогел МЛС" $\phi 16 \times 2,0$ мм.
 2. Металлопластиковая труба "Урогел МЛС", проложенная в межквартирном коридоре от коллектора до квартиры, укладывается в теплоизоляции Energoflex Super Protect толщиной 9 мм.
 3. Тип решеток не указанных на плане принять регулируемые вентиляционные решетки 150x200.
 4. Узлы пересечения трубопроводов отопления и водоснабжения см. на схеме лист 37.
 5. Узлы пересечения трубопроводов отопления при поворотах и ответвлениях см. на схеме лист 38.

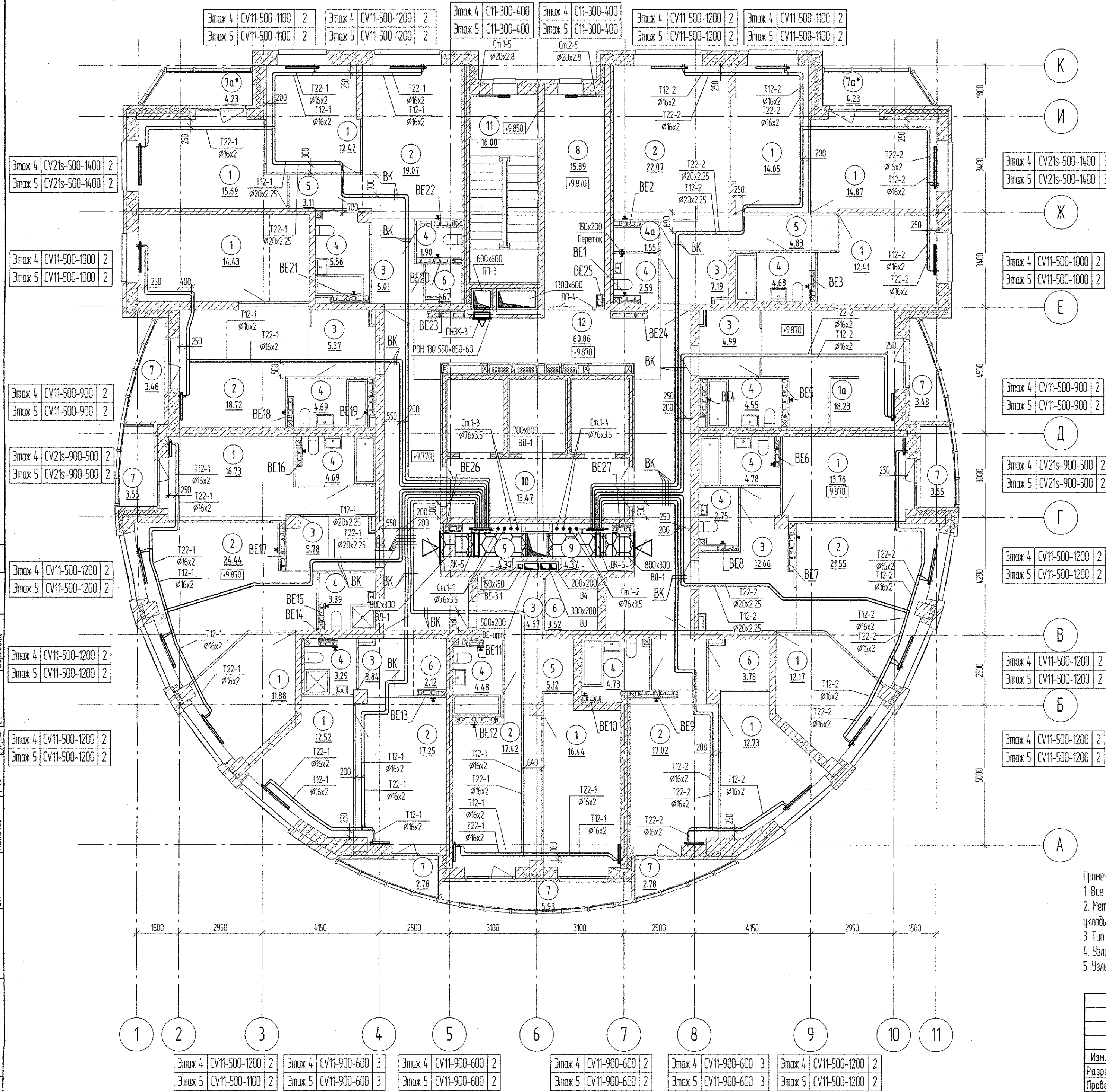
АПУ.074-00-0В				
Застройка по ул. Просторной - Павлодарской в Чкаловском районе г. Екатеринбург. Жилой дом со встроенно-пристроенными помещениями общественного назначения №8				
Изм.	Кол.чч.	Лист	№ док.	Подп.
Разраб.	Оглоблин			03.20
Проверил	Пашаева			03.20
Нач.отд.	Пашаева			03.20
Н.контр.	Евсиков			03.20
Г.АП	Бичурова			03.20
27-этажный жилой дом			Стадия	Лист
План 3 этажа			Р	6
АО "Корпорация "Атомстройкомплекс"				



Создано: 03.20
 Проверено: 03.20
 Взято: 03.20
 Подп.: 03.20
 Имя: 03.20

Экспликация помещений 4,5-го этажа

Номер помещения	Наименование	Площадь, м2	Кат. помещения
1	Жилая комната	180.10	
1а	Общая жилая комната с зоной кухни	18.23	
2	Кухня	157.54	
3	Прихожая	53.04	
4	Санузел	52.58	
4а	Пастирочная	155	
5	Коридор	13.06	
6	Гардеробная	15.41	
7	Лоджия	25.55	
7а*	Балкон	8.46	
8	Тамбур	15.89	
9	Техническое помещение	8.74	
10	Лифтовой холл	13.47	
11	Лестничная клетка Н2	16.00	
12	Коридор	60.86	
Итого		640.48	



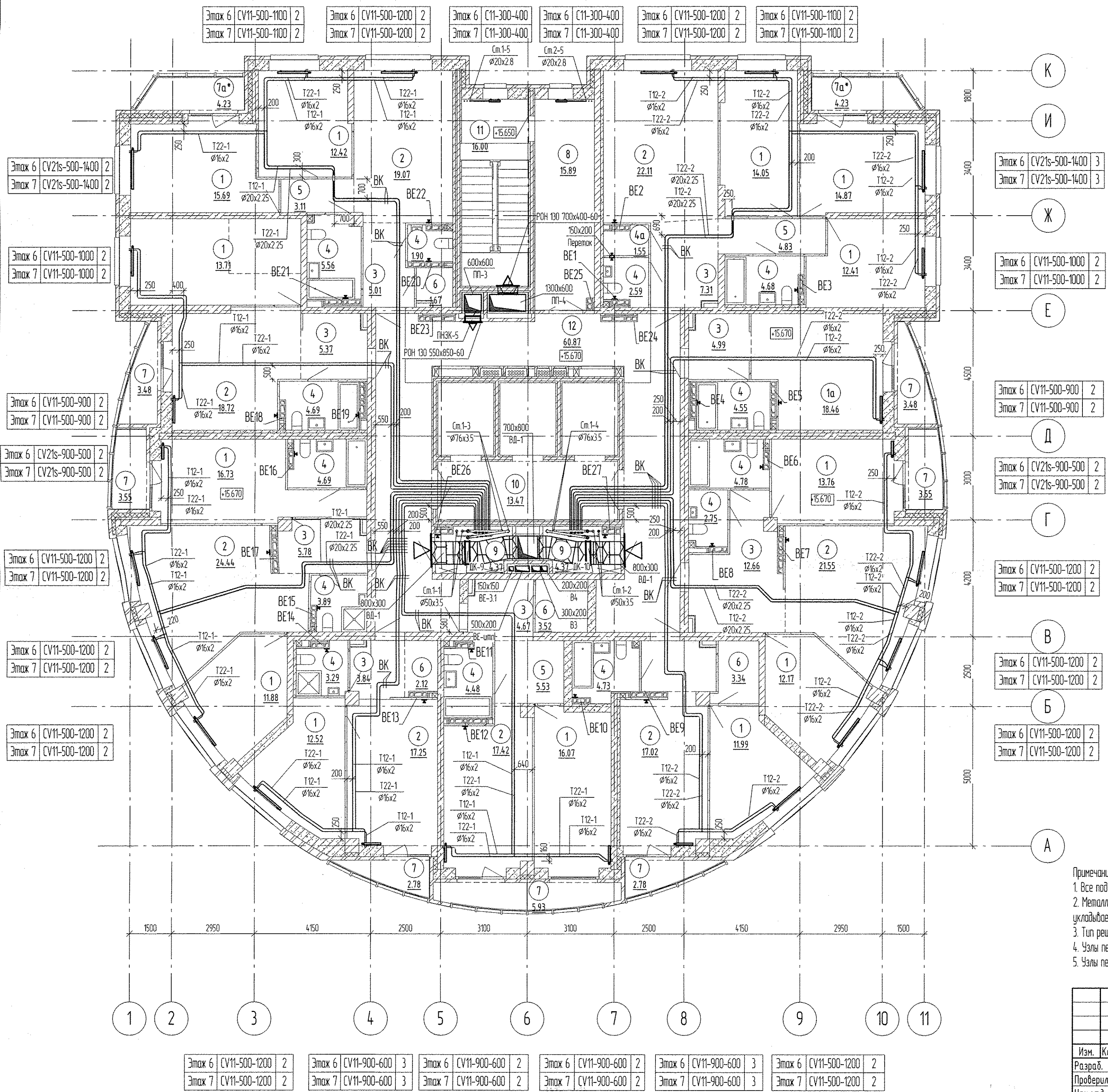
- Примечание:
1. Все подводки к приборам отопления "Rigo" выполнять трубой металлопластиковой "Uropog MLC" $\varnothing 16 \times 2,0$ мм.
 2. Металлопластиковая труба "Uropog MLC", проложенная в межквартирном коридоре от коллектора до квартиры, укладывается в теплоизоляции Energoflex Super Protect толщиной 9 мм.
 3. Тип решеток не указанных на плане принять регулируемые вентиляционные решетки 150x200.
 4. Узлы пересечения трубопроводов отопления и водоснабжения см. на схеме лист 37.
 5. Узлы пересечения трубопроводов отопления при поворотах и ответвлениях см. на схеме лист 38.

АПУ.074-00-0В					
Застройка по ул. Просторной - Павловдарской в Чкаловском районе г. Екатеринбург. Жилой дом со встроенно-пристроенными помещениями общественного назначения №8					
Изм.	Кол.ч.	Лист	№ док.	Подп.	Дата
Разраб.		Оглоблин			03.20
Проверил		Пашаева			03.20
Нач. отд.		Пашаева			03.20
Н.контр.		Евсиков			03.20
ГАП		Бышцева			03.20
27-этажный жилой дом				Стандия	Лист
План 4-5 этажа				Р	7
				АО "Корпорация "Атомстройкомплекс"	

Согласовано: Кокорин, Бороздина, Золотина, Карачев, Вязь, инв. №, Подп. и дата, Инв. № подл.

Экспликация помещений 6,7-го этажа

Номер помещения	Наименование	Площадь, м ²	Кат. помещения
1	Жилая комната	178.27	
1а	Общая жилая комната с зоной кухни	18.46	
2	Кухня	157.58	
3	Прихожая	54.31	
4	Санузел	52.58	
4а	Постирочная	1.55	
5	Коридор	13.47	
6	Гардеробная	15.69	
7	Лоджия	25.55	
7а*	Балкон	8.46	
8	Гандюр	15.89	
9	Техническое помещение	8.74	
10	Лифтовой холл	13.47	
11	Лестничная клетка Н2	16.00	
12	Коридор	60.87	
Итого		640.89	



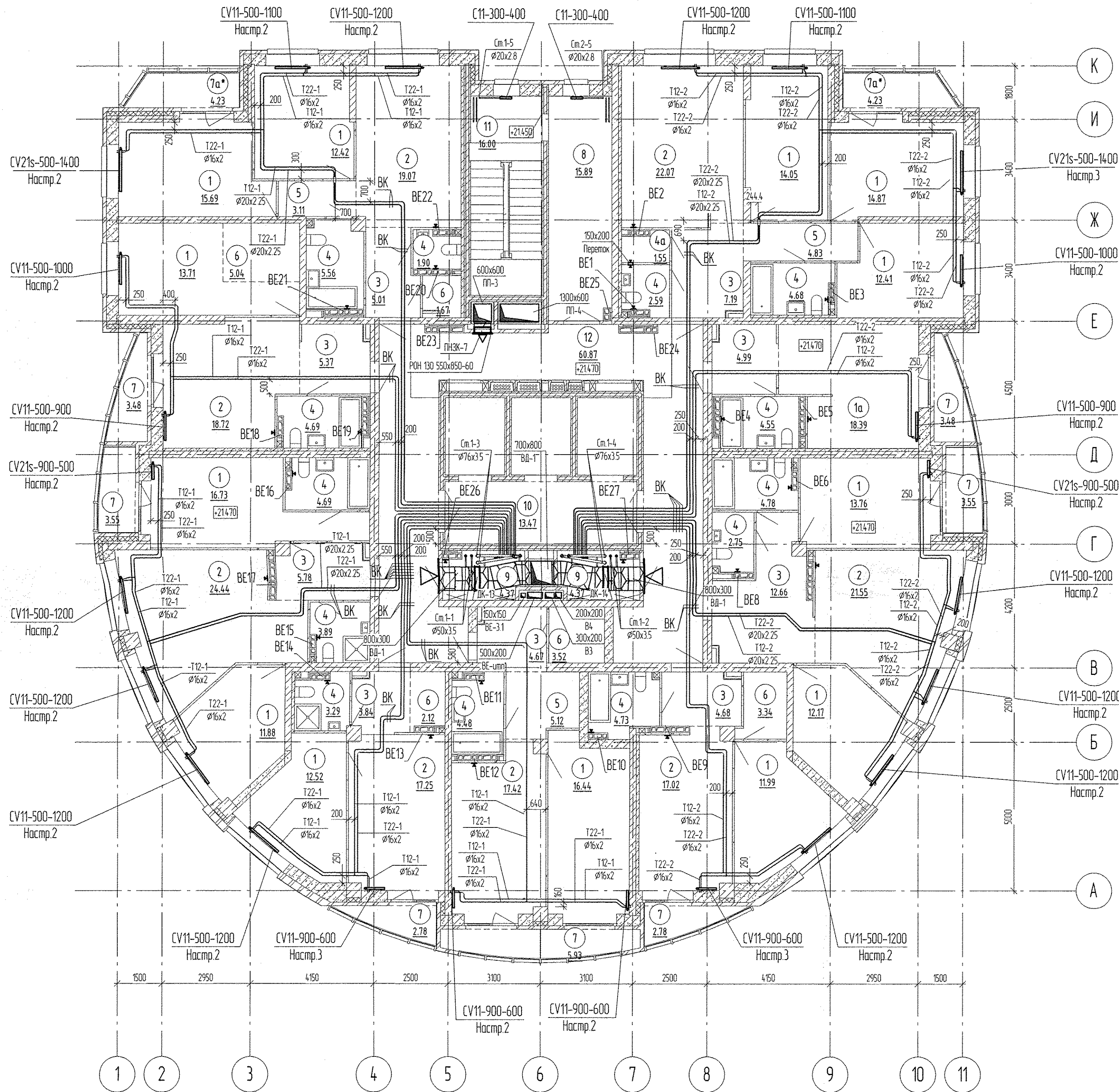
Этаж 6	CV21s-500-1400	2
Этаж 7	CV21s-500-1400	2
Этаж 6	CV11-500-1000	2
Этаж 7	CV11-500-1000	2
Этаж 6	CV11-500-900	2
Этаж 7	CV11-500-900	2
Этаж 6	CV21s-900-500	2
Этаж 7	CV21s-900-500	2
Этаж 6	CV11-500-1200	2
Этаж 7	CV11-500-1200	2
Этаж 6	CV11-500-1200	2
Этаж 7	CV11-500-1200	2
Этаж 6	CV11-500-1200	2
Этаж 7	CV11-500-1200	2
Этаж 6	CV11-500-1200	2
Этаж 7	CV11-500-1200	2
Этаж 6	CV11-500-1200	2
Этаж 7	CV11-500-1200	2
Этаж 6	CV11-900-600	3
Этаж 7	CV11-900-600	3
Этаж 6	CV11-900-600	2
Этаж 7	CV11-900-600	2
Этаж 6	CV11-900-600	2
Этаж 7	CV11-900-600	2
Этаж 6	CV11-900-600	3
Этаж 7	CV11-900-600	3
Этаж 6	CV11-500-1200	2
Этаж 7	CV11-500-1200	2
Этаж 6	CV11-500-1200	2
Этаж 7	CV11-500-1200	2

- Примечание:
1. Все подводки к приборам отопления "Ригла" выполнять трубой металлопластиковой "Урогел МС" $\phi 16 \times 2.0$ мм.
 2. Металлопластиковая труба "Урогел МС", проложенная в межквартирном коридоре от коллектора до квартиры, укладывается в теплоизоляции Energoflex Super Protect толщиной 9 мм.
 3. Тип решеток не указанных на плане принять регулируемые вентиляционные решетки 150x200.
 4. Узлы пересечения трубопроводов отопления и водоснабжения см. на схеме лист 37.
 5. Узлы пересечения трубопроводов отопления при поворотах и ответвлениях см. на схеме лист 38.

АПУ.074-00-0В					
Застройка по ул. Просторной - Павловской в Чкаловском районе г. Екатеринбурга. Жилой дом со встроенно-пристроенными помещениями общественного назначения №8					
Изм.	Кол.чл.	Лист	№ док.	Подп.	Дата
Разраб.		Оглоблин			03.20
Проверил		Пашаева			03.20
Нач.отд.		Пашаева			03.20
Н.контр.		Евсиков			03.20
ГАП		Бышцева			03.20
27-этажный жилой дом				Студия	Лист
				Р	8
План 6-7 этажа				АО "Корпорация "Атомстройкомплекс"	

Согласовано
 Кочкалин
 Бороздина
 Зацепина
 Калачев
 В.в.к. инд. №
 Подп. и дата

Экспликация помещений 8-го этажа



Номер помещения	Наименование	Площадь, м2	Кат. помещения
1	Жилая комната	178.64	
1а	Общая жилая комната с зоной кухни	18.39	
2	Кухня	157.54	
3	Прихожая	54.19	
4	Санузел	52.58	
4а	Постирочная	1.55	
5	Коридор	13.06	
6	Гардеробная	15.69	
7	Лоджия	25.55	
7а*	Балкон	8.46	
8	Тамбур	15.89	
9	Техническое помещение	8.74	
10	Лифтовой холл	13.47	
11	Лестничная клетка H2	16.00	
12	Коридор	60.87	
Итого		640.62	

Примечание:

1. Все подводы к приборам отопления "Ригла" выполнять трубой металлопластиковой "Ураган МЛС" $\phi 16 \times 2.0$ мм.
2. Металлопластиковая труба "Ураган МЛС", проложенная в межквартирном коридоре от коллектора до квартиры, укладывается в теплоизоляции Energoflex Super Protect толщиной 9 мм.
3. Тип решеток не указанных на плане принять регулируемые вентиляционные решетки 150x200.
4. Узлы пересечения трубопроводов отопления и водоснабжения см. на схеме лист 37.
5. Узлы пересечения трубопроводов отопления при поворотах и ответвлениях см. на схеме лист 38.

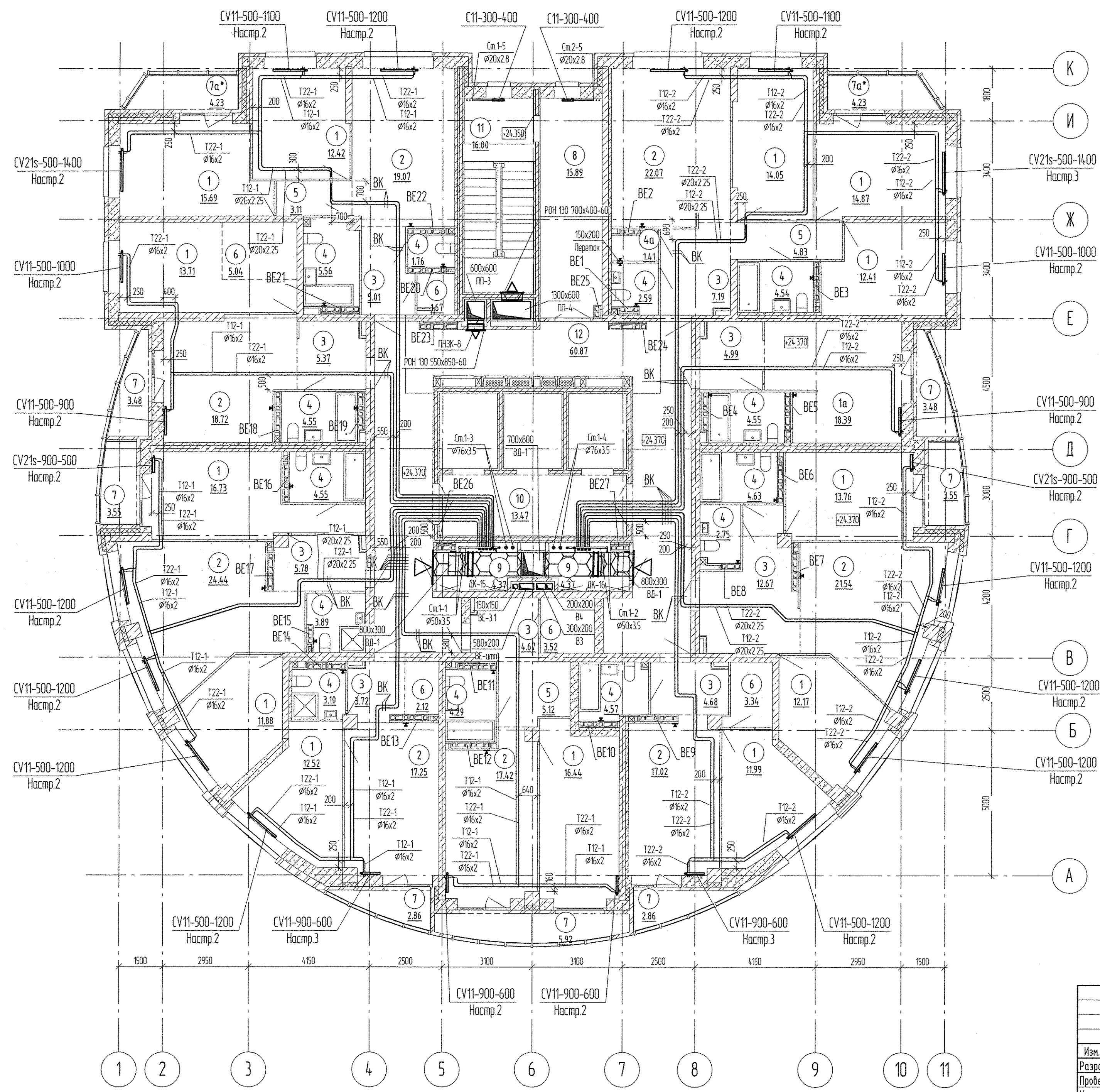
АПУ.074-00-0В

				Застройка по ул. Просторной - Павлодарской в Чкаловском районе г. Екатеринбург. Жилой дом со встроенно-пристроенными помещениями общественного назначения №8			
Изм.	Кол.ч.	Лист	№ док.	Подп.	Дата	27-этажный жилой дом	
Разраб.		Оглоблин		О.И.	03.20	Р	9
Проверил		Пашаева		П.И.	03.20		
Нач.отд.		Пашаева		П.И.	03.20		
Н.контр.		Евсиков		Е.И.	03.20	План 8 этажа	
Г.АП		Бышцева		Б.И.	03.20	АО "Корпорация "Атомстройкомплекс"	

Инд. № подл.	Согласовано	
	АП	БК
Важ. инд. №	Согласовано	
	З	СС
Лист и дата	Согласовано	
	З	СС
Изм. № подл.	Согласовано	
	З	СС

Экспликация помещений 9-го этажа

Номер помещения	Наименование	Площадь, м2	Кат. помещения
1	Жилая комната	178.64	
1а	Общая жилая комната с зоной кухни	18.39	
2	Кухня	157.53	
3	Прихожая	54.08	
4	Санузел	51.33	
4а	Пастирочная	1.41	
5	Коридор	13.06	
6	Гардеробная	15.69	
7	Лоджия	25.70	
7а*	Балкон	8.46	
8	Тамбур	15.89	
9	Техническое помещение	8.74	
10	Лифтовой холл	13.47	
11	Лестничная клетка Н2	16.00	
12	Коридор	60.87	
Итого		639.26	



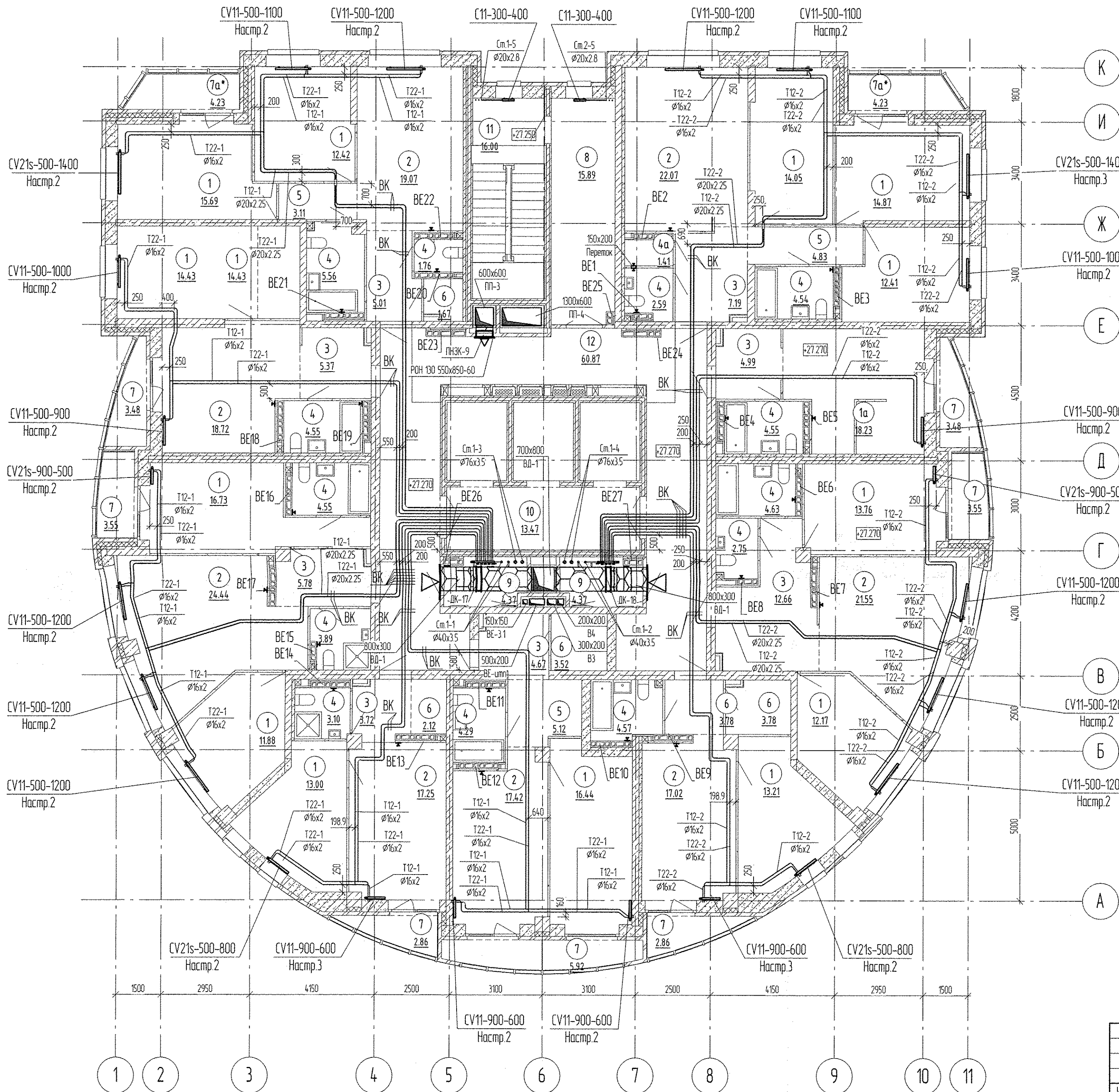
- Примечание:
1. Все подводы к приборам отопления "Ритмо" выполнять трубой металлопластиковой "Уралог МЛС" $\varnothing 16 \times 2,0$ мм.
 2. Металлопластиковая труба "Уралог МЛС", проложенная в межквартирном коридоре от коллектора до квартиры, укладывается в теплоизоляции EnergoFlex Super Protect толщиной 9 мм.
 3. Тип решеток не указанных на плане принять регулируемые вентиляционные решетки 150x200.
 4. Узлы пересечения трубопроводов отопления и водоснабжения см. на схеме лист 37.
 5. Узлы пересечения трубопроводов отопления при поворотах и ответвлениях см. на схеме лист 38.

Создано	Кочалин	Бородин
Проверено	С	С
Зачислено	Калачев	
Инв. № подл.	В. инв. №	Подл. и дата

АПЧ.074-00-0В					
Застройка по ул. Просторной - Павловарской в Чкаловском районе г. Екатеринбурга. Жилой дом со встроенно-пристроенными помещениями общественного назначения №8					
Изм.	Кол.ч.	Лист	№ док.	Подп.	Дата
Разраб.		Оглоблин			03.20
Проверил		Пашаева			03.20
Нач.отд.		Пашаева			03.20
27-этажный жилой дом			Стадия	Лист	Листов
			P	10	
План 9 этажа			АО "Корпорация "Атомстройкомплекс"		

Экспликация помещений 10-го этажа

Номер помещения	Наименование	Площадь, м2	Кат. помещения
1	Жилая комната	181.06	
1a	Общая жилая комната с зоной кухни	18.23	
2	Кухня	157.54	
3	Прихожая	52.92	
4	Санузел	51.33	
4a	Постирочная	1.41	
5	Коридор	13.06	
6	Гардеробная	15.41	
7	Лоджия	25.70	
7a*	Балкон	8.46	
8	Тамбур	15.89	
9	Техническое помещение	8.74	
10	Лифтовой холл	13.47	
11	Лестничная клетка Н2	16.00	
12	Коридор	60.87	
Итого		640.09	



Примечание:

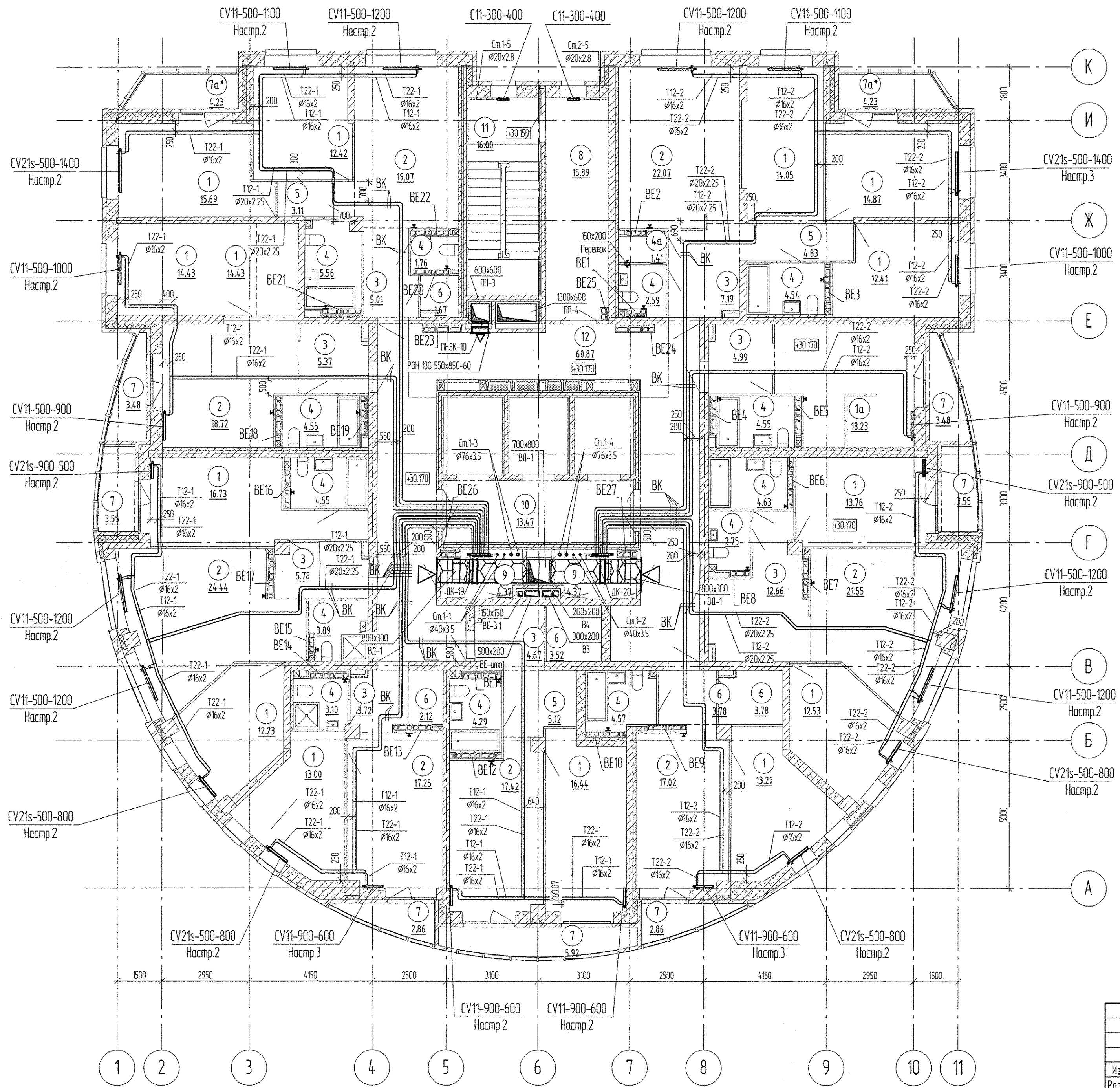
1. Все подводы к приборам отопления "Ригто" выполнять трубой металлопластиковой "Уралоп МЛС" $\varnothing 16 \times 2,0$ мм.
2. Металлопластиковая труба "Уралоп МЛС", проложенная в межквартирном коридоре от коллектора до квартиры, укладывается в теплоизоляции Energoflex Super Protect толщиной 9 мм.
3. Тип решеток не указанных на плане принять регулируемые вентиляционные решетки 150x200.
4. Узлы пересечения трубопроводов отопления и водоснабжения см. на схеме лист 37.
5. Узлы пересечения трубопроводов отопления при поворотах и ответвлениях см. на схеме лист 38.

Согласовано	Кочкалин	Боробина
Согласовано	Зацепина	Калачев
Изм. № подл.	Взам. инв. №	Лист и дата
АР	БК	

АПУ.074-00-0В				
Застройка по ул. Просторной - Павлодарской в Чкаловском районе г. Екатеринбург. Жилой дом со встроенно-пристроенными помещениями общественного назначения №8				
Изм.	Кол.ч.	Лист	№ док.	Подп.
Разраб.	Оглоблин	01/21		03.20
Проверил	Пашаева			03.20
Нач.отд.	Пашаева			03.20
Н.контр.	Евсиков			03.20
ГАП	Бушцева			03.20
27-этажный жилой дом			Стандия	Лист
План 10 этажа			Р	11
			АО "Корпорация "Атомстройкомплекс"	

Экспликация помещений 11-го этажа

Номер помещения	Наименование	Площадь, м2	Кат. помещения
1	Жилая комната	181.77	
1а	Общая жилая комната с зоной кухни	18.23	
2	Кухня	157.54	
3	Прихожая	52.92	
4	Санузел	51.33	
4а	Пастирочная	1.41	
5	Коридор	13.06	
6	Гардеробная	15.41	
7	Лоджия	25.70	
7а*	Балкон	8.46	
8	Тамбур	15.89	
9	Техническое помещение	8.74	
10	Лифтовой холл	13.47	
11	Лестничная клетка Н2	16.00	
12	Коридор	60.87	
Итого		640.80	



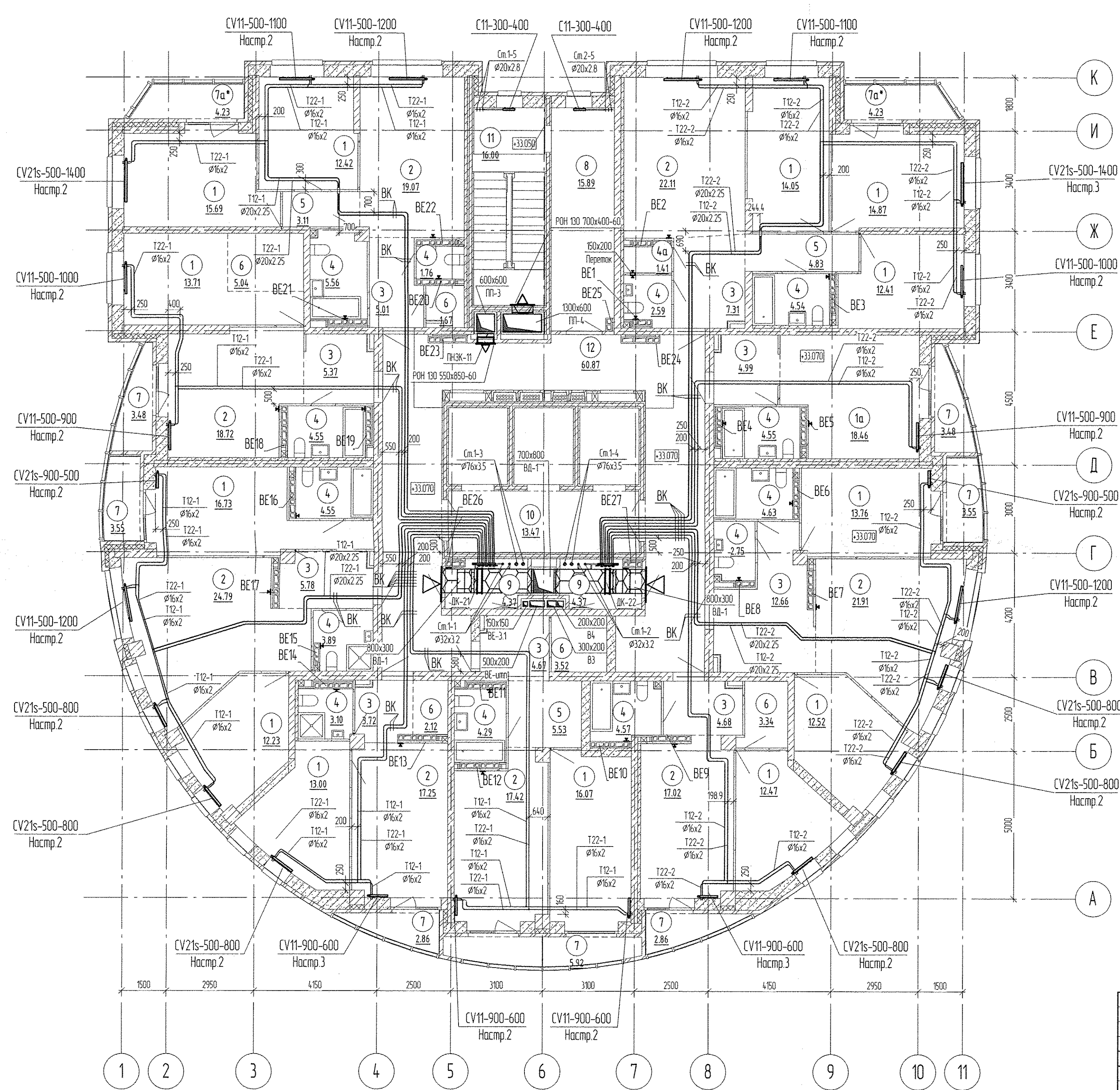
- Примечание:
1. Все подводки к приборам отопления "Ригато" выполнять трубой металлопластиковой "Урогас МЛС" $\varnothing 16 \times 2,0$ мм.
 2. Металлопластиковая труба "Урогас МЛС", проложенная в межквартирном коридоре от коллектора до квартиры, укладывается в теплоизоляции Energoflex Super Protect толщиной 9 мм.
 3. Тип решеток не указанных на плане принять регулируемые вентиляционные решетки 150x200.
 4. Узлы пересечения трубопроводов отопления и водоснабжения см. на схеме лист 37.
 5. Узлы пересечения трубопроводов отопления при поворотах и отводах см. на схеме лист 38.

Создано	Согласовано
AP	Кокорин
ВЗ	Бородин
Зачленен	
Карачев	
Инв. № подл.	
Взак. инв. №	
Подп. и дата	

АПУ.074-00-0В					
Застройка по ул. Просторной - Павлодарской в Чкаловском районе г. Екатеринбурга. Жилой дом со встроенно-пристроенными помещениями общественного назначения №В					
Изм.	Кол.ч.	Лист	№ док.	Подп.	Дата
Разраб.		Оглоблин		<i>Оглоблин</i>	03.20
Проверил		Пашаева		<i>Пашаева</i>	03.20
Нач.отд.		Пашаева		<i>Пашаева</i>	03.20
Н.контр.		Евсиков		<i>Евсиков</i>	03.20
ГАП		Бущева		<i>Бущева</i>	03.20
27-этажный жилой дом				Стадия	Лист
План 11 этажа				P	12
АО "Корпорация "Атомстройкомплекс"					

Экспликация помещений 12-го этажа

Номер помещения	Наименование	Площадь, м2	Кат. помещения
1	Жилая комната	179.93	
1а	Общая жилая комната с зоной кухни	18.46	
2	Кухня	158.29	
3	Прихожая	54.19	
4	Санузел	51.33	
4а	Пастирочная	1.41	
5	Коридор	13.47	
6	Гардеробная	15.69	
7	Лоджия	25.70	
7а*	Балкон	8.46	
8	Гамбур	15.89	
9	Техническое помещение	8.74	
10	Лифтовой холл	13.47	
11	Лестничная клетка Н2	16.00	
12	Коридор	60.87	
Итого		641.90	



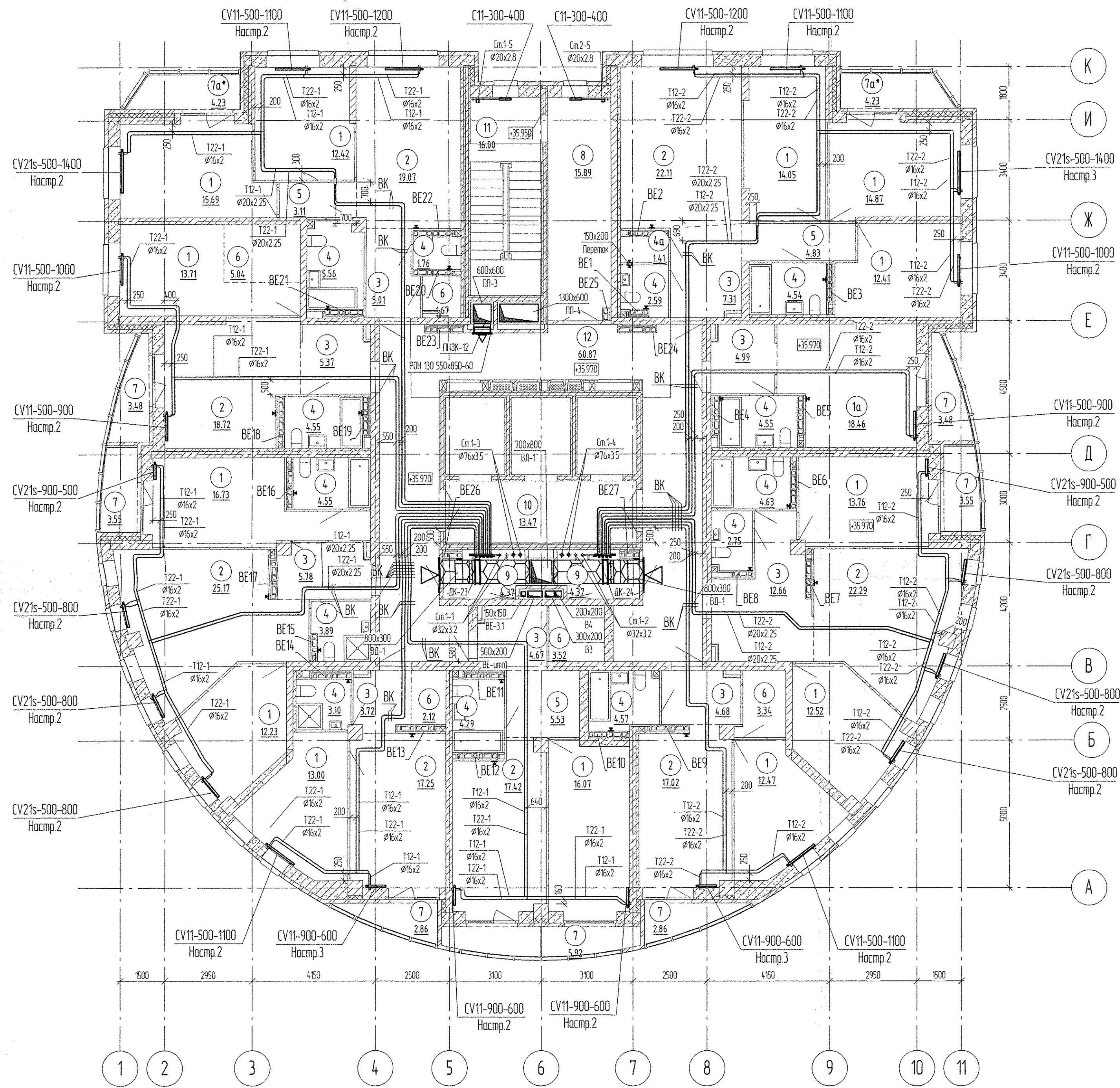
- Примечание:
1. Все подводы к приборам отопления "Ригато" выполнять трубой металлопластиковой "Урогас МЛС" $\varnothing 16 \times 2,0$ мм.
 2. Металлопластиковая труба "Урогас МЛС", проложенная в межквартирном коридоре от коллектора до квартиры, укладывается в теплоизоляции Energoflex Super Protect толщиной 9 мм.
 3. Тип решеток не указанных на плане принять регулируемые вентиляционные решетки 150x200.
 4. Узлы пересечения трубопроводов отопления и водоснабжения см. на схеме лист 37.
 5. Узлы пересечения трубопроводов отопления при поворотах и ответвлениях см. на схеме лист 38.

Инв. № подл.	Подп. и дата	Взам. инв. №	Составлено	
			АР	БК
Защита	Калачев	Защита	Составлено	
			АП	БК
Коллеж	Бардина	Коллеж	Составлено	
			АП	БК

АПУ.074-00-0В					
Застройка по ул. Просторной - Павлодарской в Чкаловском районе г. Екатеринбург. Жилой дом со встроенно-пристроенными помещениями общественного назначения №8					
Изм.	Кол.ч.	Лист	№ док.	Подп.	Дата
Разраб.		Оглоблин		<i>Оглоблин</i>	03.20
Проверил		Пашаева		<i>Пашаева</i>	03.20
Нач.отд.		Пашаева		<i>Пашаева</i>	03.20
Н.контр.		Евсиков		<i>Евсиков</i>	03.20
ГАП		Бущаева		<i>Бущаева</i>	03.20
27-этажный жилой дом				Стадия	Лист
План 12 этажа				Р	13
АО "Корпорация "Атомстройкомплекс"					

Экспликация помещений 13-го этажа

Номер помещения	Наименование	Площадь, м2	Кат. помещения
1	Жилая комната	179.93	
1а	Общая жилая комната с зоной кухни	18.46	
2	Кухня	159.05	
3	Прихожая	54.19	
4	Санузел	51.33	
4а	Постирочная	1.41	
5	Коридор	13.47	
6	Гардеробная	15.69	
7	Лоджия	25.70	
7а*	Балкон	8.46	
8	Тамбур	15.89	
9	Техническое помещение	8.74	
10	Лифтовой холл	13.47	
11	Лестничная клетка Н2	16.00	
12	Коридор	60.87	
Итого		642.66	



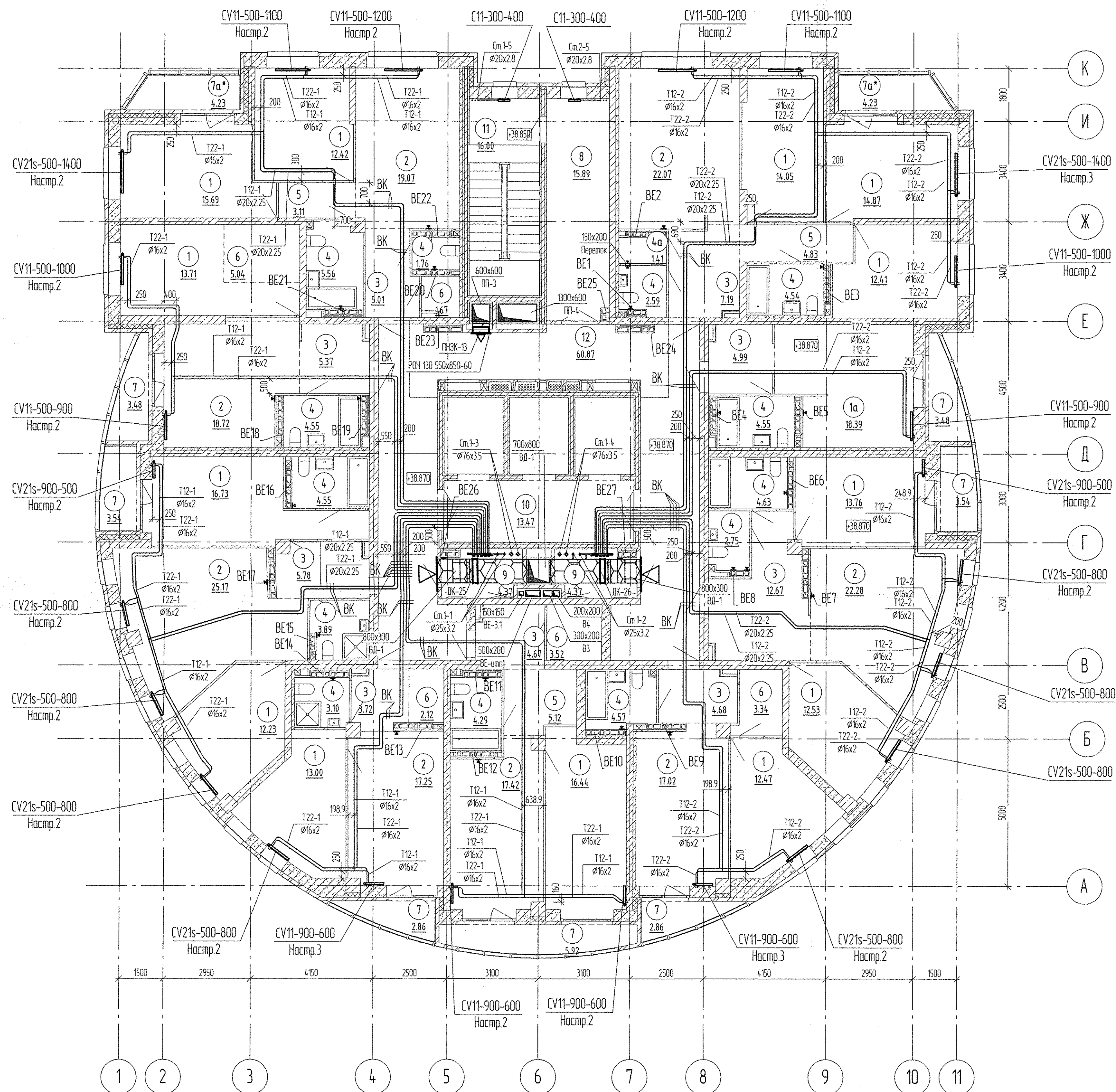
- Примечание:
1. Все подводы к приборам отопления "Ригмо" выполнять трубой металлопластиковой "Уропаг МЛС" $\phi 16 \times 2,0$ мм.
 2. Металлопластиковая труба "Уропаг МЛС", проложенная в межквартирном коридоре от коллектора до квартиры, укладывается в теплоизоляции Energoflex Super Protect толщиной 9 мм.
 3. Тип решеток не указанных на плане принять регулируемые вентиляционные решетки 150x200.
 4. Узлы пересечения трубопроводов отопления и водоснабжения см. на схеме лист 37.
 5. Узлы пересечения трубопроводов отопления при поворотах и ответвлениях см. на схеме лист 38.

Согласовано
 Кочетков
 Бороздина
 Защелкина
 Карачев
 В.И. № подл.
 Дата
 Лист

АПУ.074-00-0В					
Застройка по ул. Просторной - Павловарской в Чкаловском районе г. Екатеринбурга. Жилой дом со встроенно-пристроенными помещениями общественного назначения №8					
Изм.	Кол.ч.	Лист	№ док.	Подр.	Дата
Разраб.	Оглоблин				03.20
Проверил	Пашаева				03.20
Нач.отд.	Пашаева				03.20
Н.контр.	Евсиков				03.20
ГАП	Бушцева				03.20
27-этажный жилой дом			Стадия	Лист	Листов
План 13 этажа			Р	14	
АО "Корпорация "Атомстройкомплекс"					

Экспликация помещений 14-го этажа

Номер помещения	Наименование	Площадь, м2	Кат. помещения
1	Жилая комната	180.31	
1а	Общая жилая комната с зоной кухни	18.39	
2	Кухня	159.00	
3	Прихожая	54.08	
4	Санузел	51.33	
4а	Постирочная	1.41	
5	Коридор	13.06	
6	Гардеробная	15.69	
7	Лоджия	25.68	
7а*	Балкон	8.46	
8	Тамбур	15.89	
9	Техническое помещение	8.74	
10	Лифтовой холл	13.47	
11	Лестничная клетка Н2	16.00	
12	Коридор	60.87	
Итого		642.38	



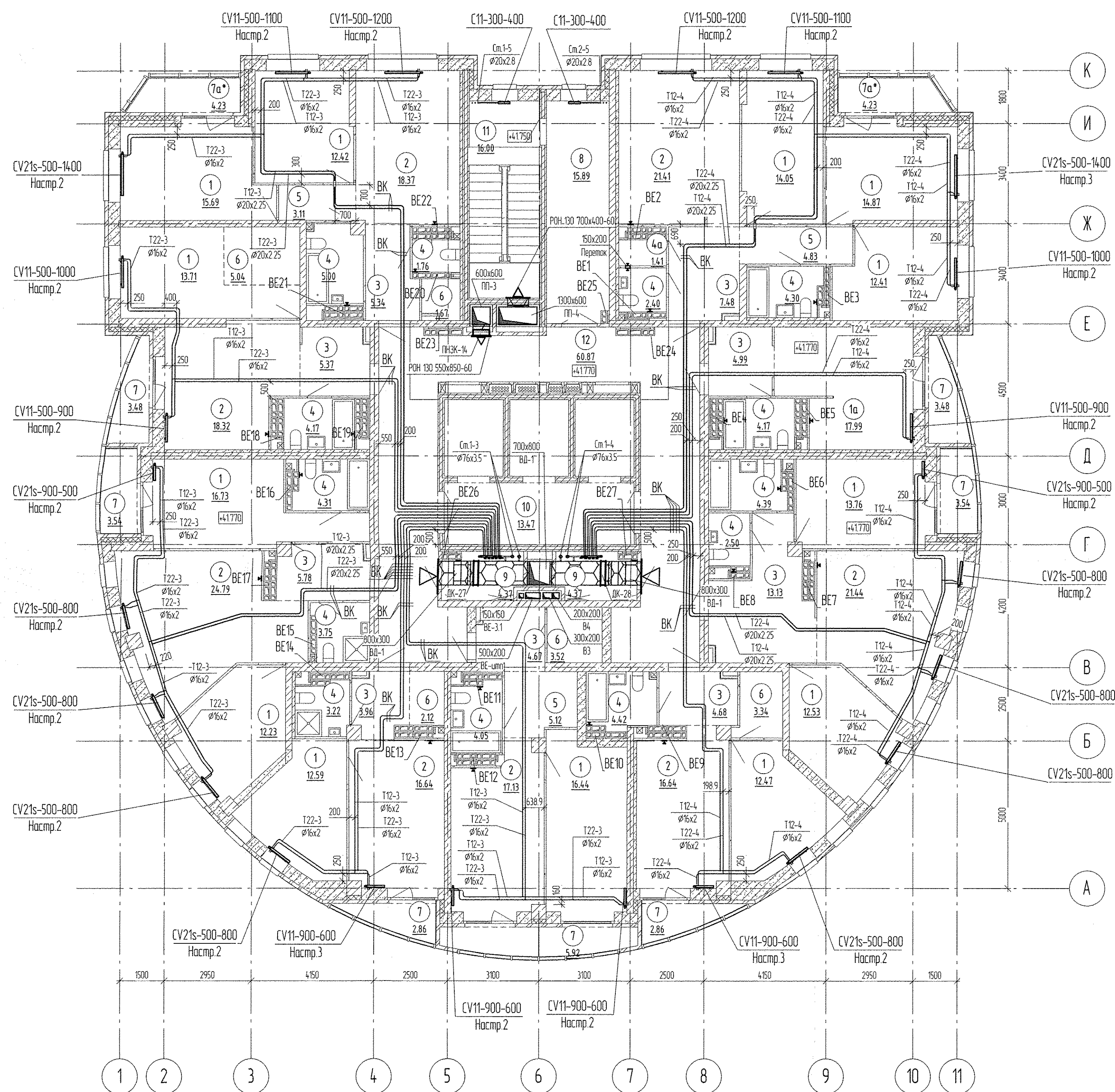
- Примечание:
1. Все подводы к приборам отопления "Ригла" выполнить трубой металлопластиковой "Уралог МЛС" $\varnothing 16 \times 2,0$ мм.
 2. Металлопластиковая труба "Уралог МЛС", проложенная в межквартирном коридоре от коллектора до квартиры, укладывается в теплоизоляции EnergoFlex Super Protect толщиной 9 мм.
 3. Тип решеток не указанных на плане принять регулируемые вентиляционные решетки 150x200.
 4. Узлы пересечения трубопроводов отопления и водоснабжения см. на схеме лист 37.
 5. Узлы пересечения трубопроводов отопления при поворотах и ответвлениях см. на схеме лист 38.

Согласовано	Кочетков	Боробина
Зачтена	Калачев	
Взам. инв. №	АР	БК
Подп. и дата		
Инв. № подл.		

АПУ.074-00-0В					
Застройка по ул. Просторной - Павловской в Чкаловском районе г. Екатеринбурга. Жилой дом со встроенно-пристроенными помещениями общественного назначения №8					
Изм.	Кол.ч.	Лист	№ док.	Подп.	Дата
Разраб.		Оглоблин		<i>[Signature]</i>	03.20
Проверил		Пашаева		<i>[Signature]</i>	03.20
Нач.отд.		Пашаева		<i>[Signature]</i>	03.20
Н.контр.		Евсиков		<i>[Signature]</i>	03.20
ГАП		Бичуева		<i>[Signature]</i>	03.20
27-этажный жилой дом				Стадия	Лист
План 14 этажа				Р	15
АО "Корпорация "Атомстройкомплекс"					

Экспликация помещений 15-20 этажа

Номер помещения	Наименование	Площадь, м2	Кат. помещения
1	Жилая комната	179.90	
1а	Общая жилая комната с зоной кухни	17.99	
2	Кухня	154.74	
3	Прихожая	55.40	
4	Санузел	48.44	
4а	Пастирочная	1.41	
5	Коридор	13.06	
6	Гардеробная	15.69	
7	Лоджия	25.68	
7а*	Балкон	8.46	
8	Тамбур	15.89	
9	Техническое помещение	8.74	
10	Лифтовой холл	13.47	
11	Лестничная клетка И2	16.00	
12	Коридор	60.87	
Итого		635.74	



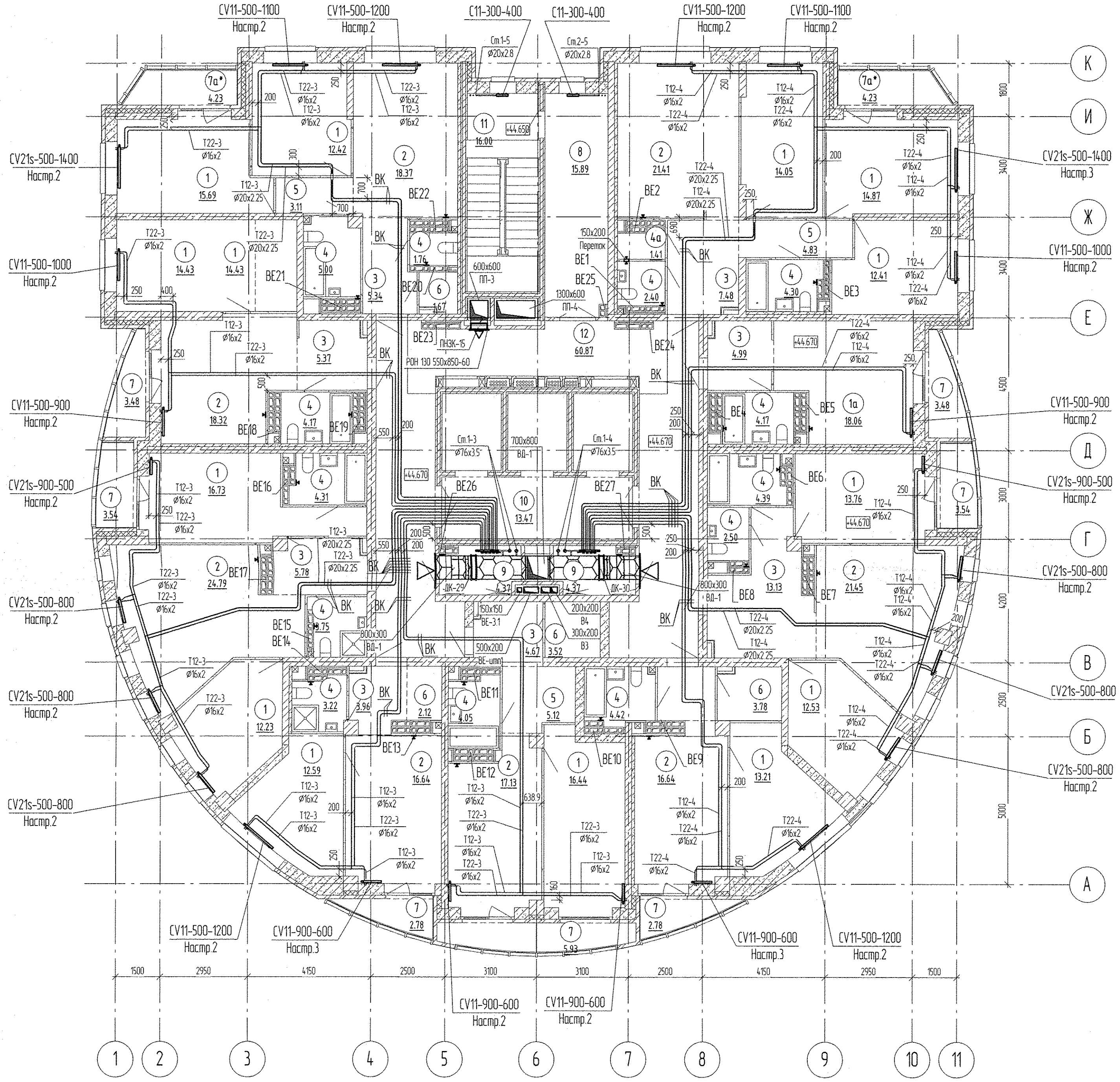
- Примечание:
1. Все подводы к приборам отопления "Ригла" выполнить трубой металлопластиковой "Уралог МЛС" $\phi 16 \times 2,0$ мм.
 2. Металлопластиковая труба "Уралог МЛС", проложенная в межквартирном коридоре от коллектора до квартиры, укладывается в теплоизоляции Energoflex Super Protect толщиной 9 мм.
 3. Тип решеток не указанных на плане принять регулируемые вентиляционные решетки 150x200.
 4. Узлы пересечения трубопроводов отопления и водоснабжения см. на схеме лист 37.
 5. Узлы пересечения трубопроводов отопления при поворотах и ответвлениях см. на схеме лист 38.

Согласовано	Кочушкин	Бороздина
Согласовано	Защепина	Калачев
Взят. инв. №	А.Р.	В.К.
Подп. и дата		
Инв. № подл.		

АПУ.074-00-0В					
Застройка по ул. Просторной - Павлодарской в Чкаловском районе г. Екатеринбурга. Жилой дом со встроенно-пристроенными помещениями общественного назначения №8					
Изм.	Кол.ч.	Лист	№ док.	Подп.	Дата
Разраб.		Оглоблин		<i>Оглоблин</i>	03.20
Проверил		Пашаева		<i>Пашаева</i>	03.20
Нач.отд.		Пашаева		<i>Пашаева</i>	03.20
Н.контр.		Евсиков		<i>Евсиков</i>	03.20
ГАП		Бущева		<i>Бущева</i>	03.20
27-этажный жилой дом				Стандия	Лист
План 15 этажа				Р	16
				АО "Корпорация "Атомстройкомплекс"	

Экспликация помещений 16-го этажа

Номер помещения	Наименование	Площадь, м2	Кат. помещения
1	Жилая комната	181.36	
1а	Общая жилая комната с зоной кухни	18.06	
2	Кухня	154.75	
3	Прихожая	54.25	
4	Санузел	48.44	
4а	Постирочная	14.1	
5	Коридор	13.06	
6	Гардеробная	15.41	
7	Лоджия	25.53	
7а*	Балкон	8.46	
8	Тамбур	15.89	
9	Техническое помещение	8.74	
10	Лифтовой холл	13.47	
11	Лестничная клетка Н2	16.00	
12	Коридор	60.87	
Итого		635.70	



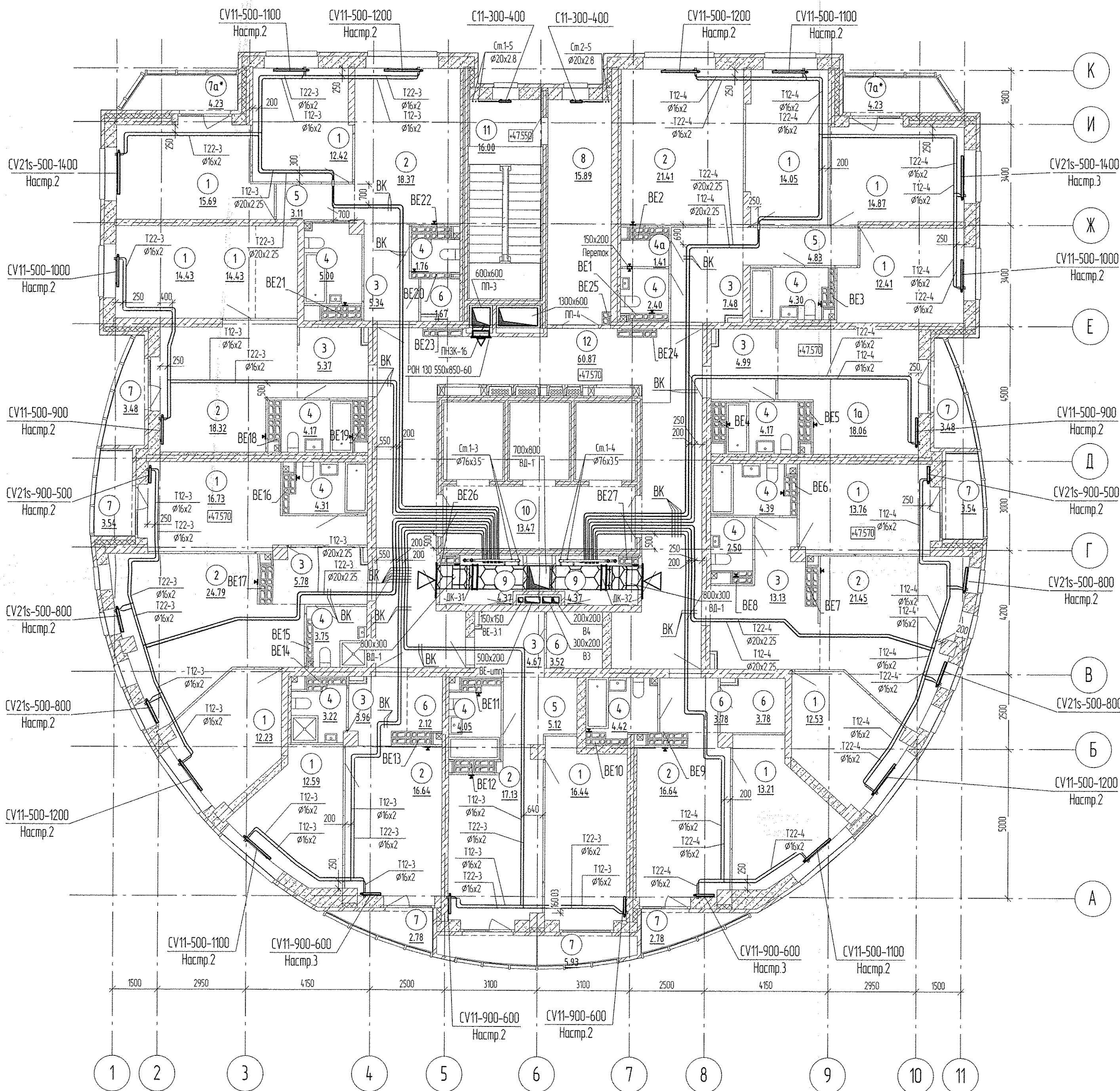
- Примечание:
1. Все подводки к приборам отопления "Ритмо" выполнять трубой металлопластиковой "Уролог МЛС" $\varnothing 16 \times 2,0$ мм.
 2. Металлопластиковая труба "Уролог МЛС", проложенная в межквартирном коридоре от коллектора до квартиры, укладывается в теплоизоляции Energoflex Super Protect толщиной 9 мм.
 3. Тип решеток не указанных на плане принять регулируемые вентиляционные решетки 150x200.
 4. Узлы пересечения трубопроводов отопления и водоснабжения см. на схеме лист 37.
 5. Узлы пересечения трубопроводов отопления при поворотах и ответвлениях см. на схеме лист 38.

Составлено	Кочулин	Бородина
Проверено	Зяцкина	Калачев
Изм. № подл.	АР	БК
Взам. инв. №		
Лист и дата		

АПУ.074-00-0В					
Застройка по ул. Просторной - Павлодарской в Чкаловском районе г. Екатеринбург.					
Жилой дом со встроенно-пристроенными помещениями общественного назначения №8					
Изм.	Кол.чц.	Лист	№ док.	Подп.	Дата
Разраб.		Оглоблин			03.20
Проверил		Пашаева			03.20
Нач.отд.		Пашаева			03.20
27-этажный жилой дом			Стация	Лист	Листов
			Р	17	
План 16 этажа			АО "Корпорация "Атомстройкомплекс"		
Н.контр.		Евсиков			03.20
ГАП		Бушцева			03.20

Экспликация помещений 17-го этажа

Номер помещения	Наименование	Площадь, м2	Кат. поме.
1	Жилая комната	181.36	
1а	Общая жилая комната с зоной кухни	18.06	
2	Кухня	154.75	
3	Прихожая	54.25	
4	Санузел	48.44	
4а	Постирочная	1.41	
5	Коридор	13.06	
6	Гардеробная	15.41	
7	Лоджия	25.53	
7а*	Балкон	8.46	
8	Тамбур	15.89	
9	Техническое помещение	8.74	
10	Лифтовой холл	13.47	
11	Лестничная клетка Н2	16.00	
12	Коридор	60.87	
Итого		635.70	



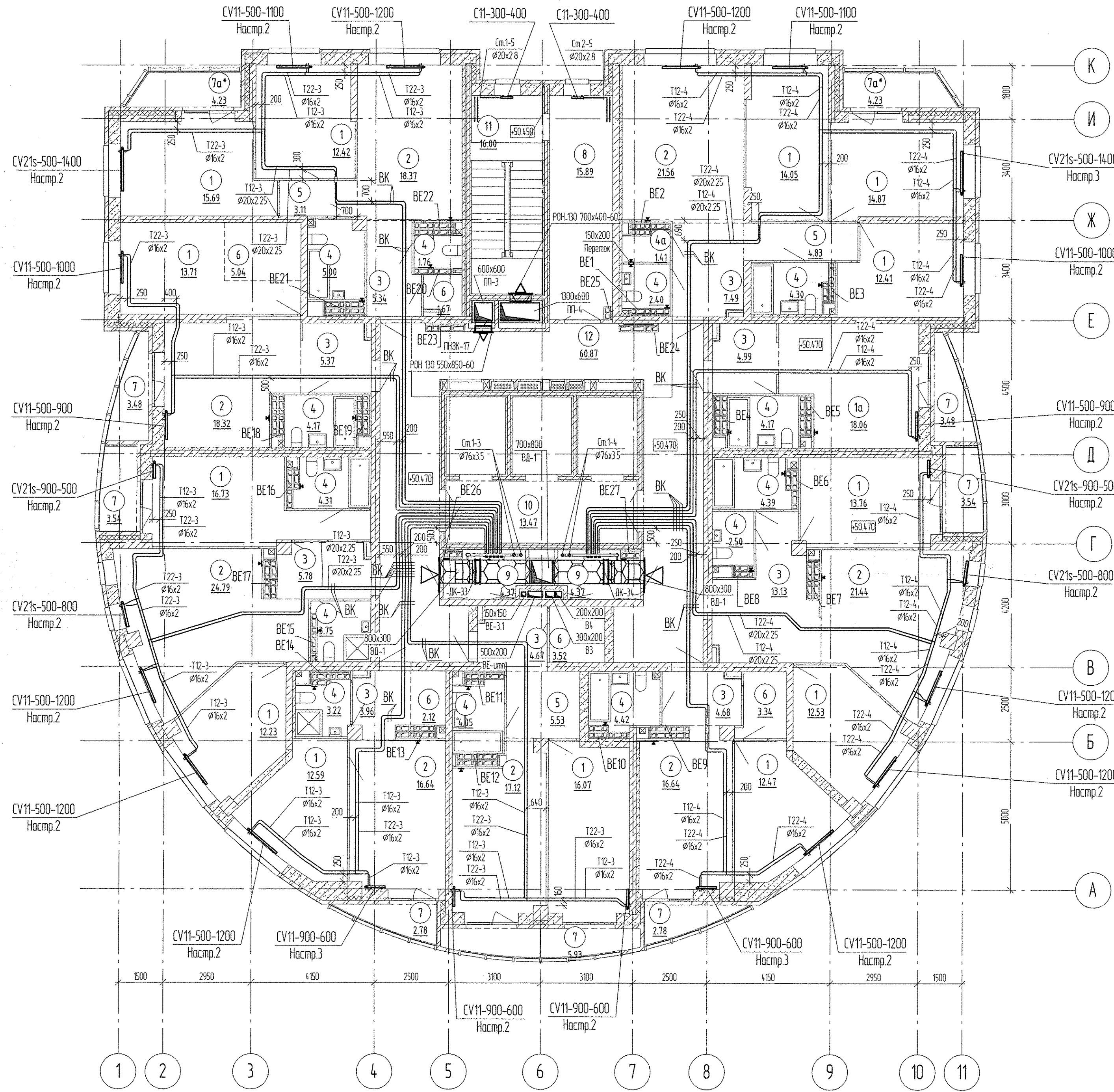
- Примечание:
1. Все подводы к приборам отопления "Ригато" выполнить трубой металлопластиковой "Уролог МЛС" $\varnothing 16 \times 2,0$ мм.
 2. Металлопластиковая труба "Уролог МЛС", проложенная в межквартирном коридоре от коллектора до квартиры, укладывается в теплоизоляции Energoflex Super Protect толщиной 9 мм.
 3. Тип решеток не указанных на плане принять регулируемые вентиляционные решетки 150x200.
 4. Узлы пересечения трубопроводов отопления и водоснабжения см. на схеме лист 37.
 5. Узлы пересечения трубопроводов отопления при поворотах и ответвлениях см. на схеме лист 38.

Согласовано	Коллеж	Борова
Согласовано	Защитная	Калачев
Взам. инв. №	Инв. № подл.	Лист и дата

АПУ.074-00-0В					
Застройка по ул. Просторной - Павлодарской в Чкаловском районе г. Екатеринбурга. Жилой дом со встроенно-пристроенными помещениями общественного назначения №8					
Изм.	Кол.ч.	Лист	№ док.	Подр.	Дата
Разраб.	Оглоблин				03.20
Проверил	Пашаева				03.20
Нач.отд.	Пашаева				03.20
Н.контр.	Евсиков				03.20
ГАП	Бищужева				03.20
27-этажный жилой дом				Стадия	Лист
План 17 этажа				P	18
				АО "Корпорация "Атомстройкомплекс"	

Экспликация помещений 18-го этажа

Номер помещения	Наименование	Площадь, м ²	Кат. помещения
1	Жилая комната	179.53	
1а	Общая жилая комната с зоной кухни	18.06	
2	Кухня	154.88	
3	Прихожая	55.41	
4	Санузел	48.44	
4а	Постирочная	1.41	
5	Коридор	13.47	
6	Гардеробная	15.69	
7	Лоджия	25.53	
7а*	Балкон	8.46	
8	Тамбур	15.89	
9	Техническое помещение	8.74	
10	Лифтовой холл	13.47	
11	Лестничная клетка Н2	16.00	
12	Коридор	60.87	
Итого		635.85	



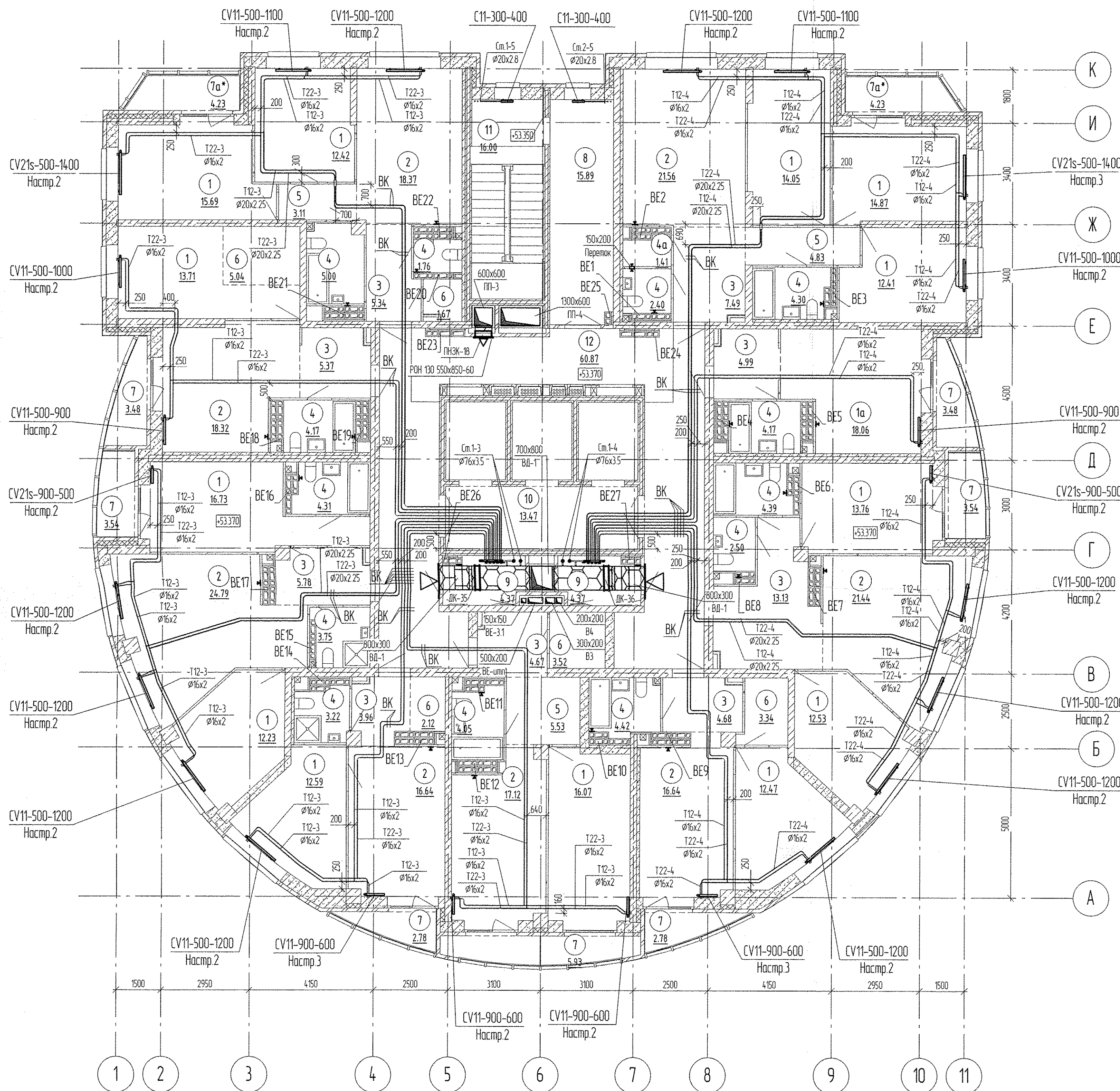
- Примечание:
1. Все подводы к приборам отопления "Ригто" выполнить трубой металлопластиковой "Уралог МЛС" $\varnothing 16 \times 2,0$ мм.
 2. Металлопластиковая труба "Уралог МЛС", проложенная в межквартирном коридоре от коллектора до квартиры, укладывается в теплоизоляции Energoflex Super Protect толщиной 9 мм.
 3. Тип решеток не указанных на плане принять регулируемые вентиляционные решетки 150x200.
 4. Узлы пересечения трубопроводов отопления и водоснабжения см. на схеме лист 37.
 5. Узлы пересечения трубопроводов отопления при поворотах и ответвлениях см. на схеме лист 38.

Создано	Кокорин	Боробина
Проверено	Звоничина	Колычев
Изд. № подл.	АР	БК
Взам. инв. №		
Подп. и дата		

АПУ.074-00-0В					
Застройка по ул. Просторной - Павлодарской в Чкаловском районе г. Екатеринбург. Жилой дом со встроенно-пристроенными помещениями общественного назначения №8					
Изм.	Кол.ч.	Лист	№ док.	Подп.	Дата
Разраб.		Оглоблин		<i>Оглоблин</i>	03.20
Проверил		Пашаева		<i>Пашаева</i>	03.20
Нач.отд.		Пашаева		<i>Пашаева</i>	03.20
Н.контр.		Евсиков		<i>Евсиков</i>	03.20
ГАП		Бушцева		<i>Бушцева</i>	03.20
27-этажный жилой дом				Стация	Лист
План 18 этажа				Р	19
				АО "Корпорация "Атомстройкомплекс"	

Экспликация помещений 19-го этажа

Номер помещения	Наименование	Площадь, м2	Кат. помещения
1	Жилая комната	179.53	
1а	Общая жилая комната с зоной кухни	18.06	
2	Кухня	154.88	
3	Прихожая	55.41	
4	Санузел	48.44	
4а	Пастирочная	1.41	
5	Коридор	13.47	
6	Гардеробная	15.69	
7	Лоджия	25.53	
7а*	Балкон	8.46	
8	Тамбур	15.89	
9	Техническое помещение	8.74	
10	Лифтовой холл	13.47	
11	Лестничная клетка Н2	16.00	
12	Коридор	60.87	
Итого		635.85	



Примечание:

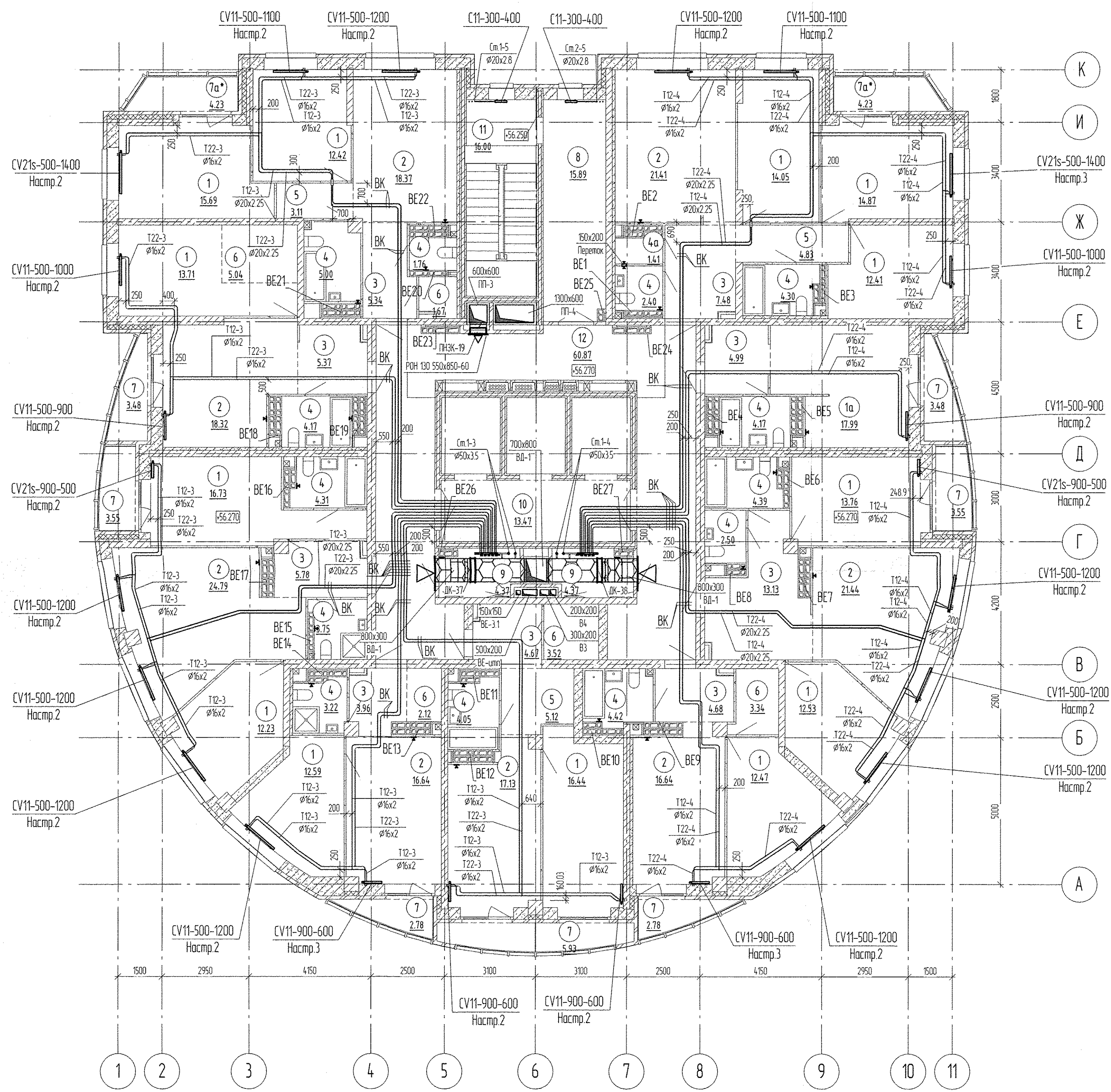
1. Все подводы к приборам отопления "Ритм" выполнять трубой металлопластиковой "Уралоп МЛС" $\varnothing 16 \times 2,0$ мм.
2. Металлопластиковая труба "Уралоп МЛС", проложенная в межквартирном коридоре от коллектора до квартиры, укладывается в теплоизоляции Energoflex Super Protect толщиной 9 мм.
3. Тип решеток не указанных на плане принять регулируемые вентиляционные решетки 150x200.
4. Узлы пересечения трубопроводов отопления и водоснабжения см. на схеме лист 37.
5. Узлы пересечения трубопроводов отопления при поворотах и ответвлениях см. на схеме лист 38.

Создано	Кокорин	Бородин
Эксп. №	21	22
Эксп. №	23	24
Эксп. №	25	26
Эксп. №	27	28
Эксп. №	29	30
Эксп. №	31	32
Эксп. №	33	34
Эксп. №	35	36
Эксп. №	37	38
Эксп. №	39	40
Эксп. №	41	42
Эксп. №	43	44
Эксп. №	45	46
Эксп. №	47	48
Эксп. №	49	50
Эксп. №	51	52
Эксп. №	53	54
Эксп. №	55	56
Эксп. №	57	58
Эксп. №	59	60
Эксп. №	61	62
Эксп. №	63	64
Эксп. №	65	66
Эксп. №	67	68
Эксп. №	69	70
Эксп. №	71	72
Эксп. №	73	74
Эксп. №	75	76
Эксп. №	77	78
Эксп. №	79	80
Эксп. №	81	82
Эксп. №	83	84
Эксп. №	85	86
Эксп. №	87	88
Эксп. №	89	90
Эксп. №	91	92
Эксп. №	93	94
Эксп. №	95	96
Эксп. №	97	98
Эксп. №	99	100

АПУ.074-00-0В					
Застройка по ул. Просторной - Павлодарской в Чкаловском районе г. Екатеринбург. Жилой дом со встроенно-пристроенными помещениями общественного назначения №8					
Изм.	Кол.ч.	Лист	№ док.	Подр.	Дата
Разраб.		Оглоблин			03.20
Проверил		Пашаева			03.20
Нач.отд.		Пашаева			03.20
Н.контр.		Евсиков			03.20
ГАП		Бущева			03.20
27-этажный жилой дом				Стация	Лист
План 19 этажа				Р	20
Листов				АО "Корпорация "Атомстройкомплекс"	

Экспликация помещений 20-го этажа

Номер помещения	Наименование	Площадь, м2	Кат. помещения
1	Жилая комната	179.90	
1а	Общая жилая комната с зоной кухни	17.99	
2	Кухня	154.74	
3	Прихожая	55.40	
4	Санузел	48.44	
4а	Постирочная	1.41	
5	Коридор	13.06	
6	Гардеробная	15.69	
7	Лоджия	25.55	
7а*	Балкон	8.46	
8	Тамбур	15.89	
9	Техническое помещение	8.74	
10	Лифтовой холл	13.47	
11	Лестничная клетка Н2	16.00	
12	Коридор	60.87	
Итого		635.61	



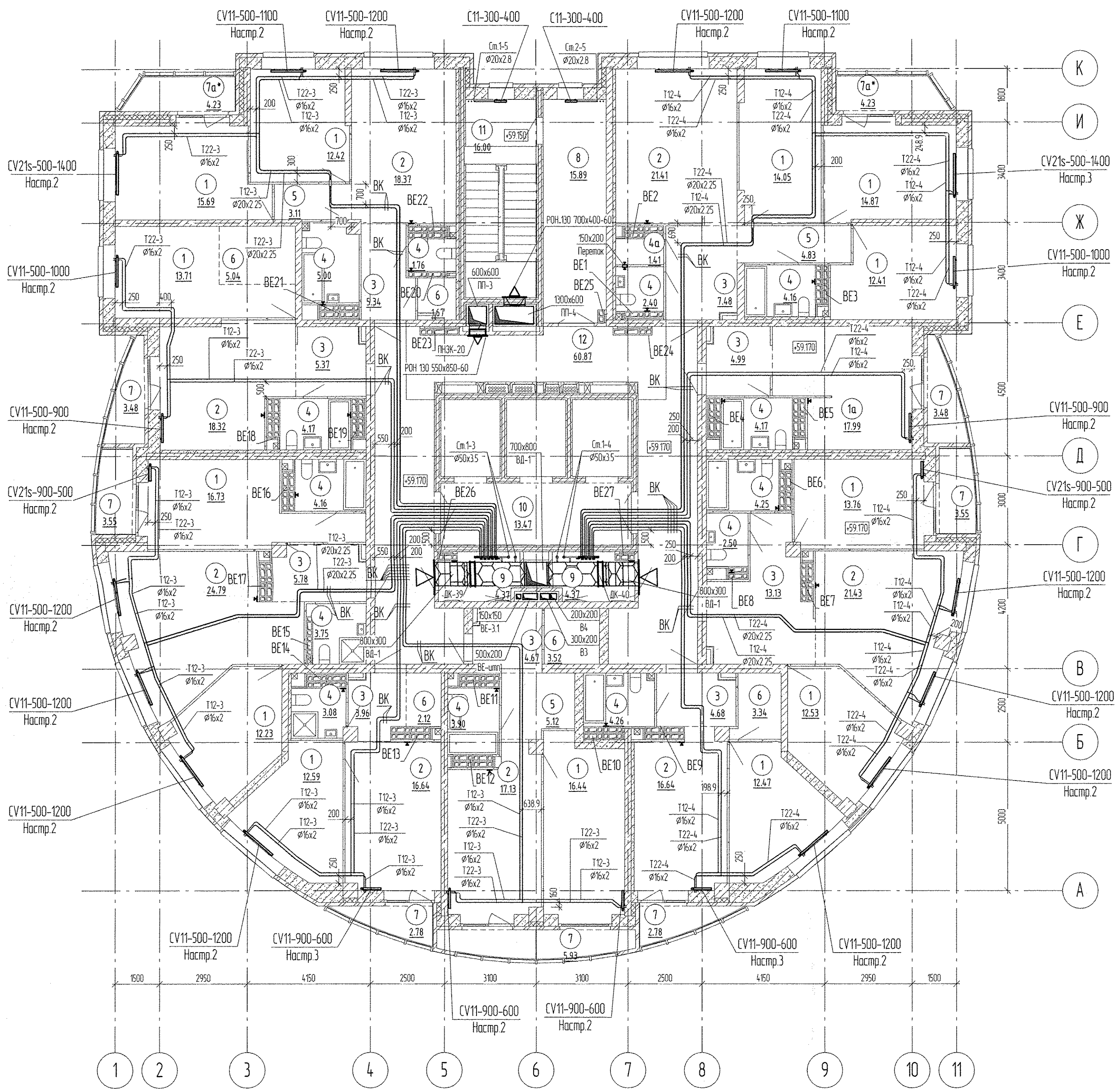
- Примечание:
1. Все подводы к приборам отопления "Ритмо" выполнять трубой металлопластикой "Уролог МЛС" $\varnothing 16 \times 2,0$ мм.
 2. Металлопластиковая труба "Уролог МЛС", проложенная в межквартирном коридоре от коллектора до квартиры, укладывается в теплоизоляции Energoflex Super Protect толщиной 9 мм.
 3. Тип решеток не указанных на плане принять регулируемые вентиляционные решетки 150x200.
 4. Узлы пересечения трубопроводов отопления и водоснабжения см. на схеме лист 37.
 5. Узлы пересечения трубопроводов отопления при поворотах и ответвлениях см. на схеме лист 38.

Согласовано
 Кочеткин
 Бороздина
 Заципина
 Калачев
 Влас, инв. №
 Подп. и дата
 Инв. № подл.

АПУ.074-00-0В				
Застройка по ул. Просторной - Павлодарской в Чкаловском районе г. Екатеринбурга. Жилой дом со встроенно-пристроенными помещениями общественного назначения №8				
Изм.	Кол.ч.	Лист	№ док.	Подп.
Разраб.	Оглоблин	21	03.20	03.20
Проверил	Пашаева	21	03.20	03.20
Нач.отд.	Пашаева	21	03.20	03.20
Н.контр.	Евсиков	21	03.20	03.20
ГАП	Бущева	21	03.20	03.20
27-этажный жилой дом			Р	21
План 20 этажа			АО "Корпорация "Атомстройкомплекс"	

Экспликация помещений 21-го этажа

Номер помещения	Наименование	Площадь, м ²	Кат. помещения
1	Жилая комната	179.90	
1а	Общая жилая комната с зоной кухни	17.99	
2	Кухня	154.73	
3	Прихожая	55.40	
4	Санузел	47.56	
4а	Постирочная	141	
5	Коридор	13.06	
6	Гардеробная	15.69	
7	Лоджия	25.55	
7а*	Балкон	8.46	
8	Тамбур	15.89	
9	Техническое помещение	8.74	
10	Лифтовой холл	13.47	
11	Лестничная клетка Н2	16.00	
12	Коридор	60.87	
Итого		634.72	



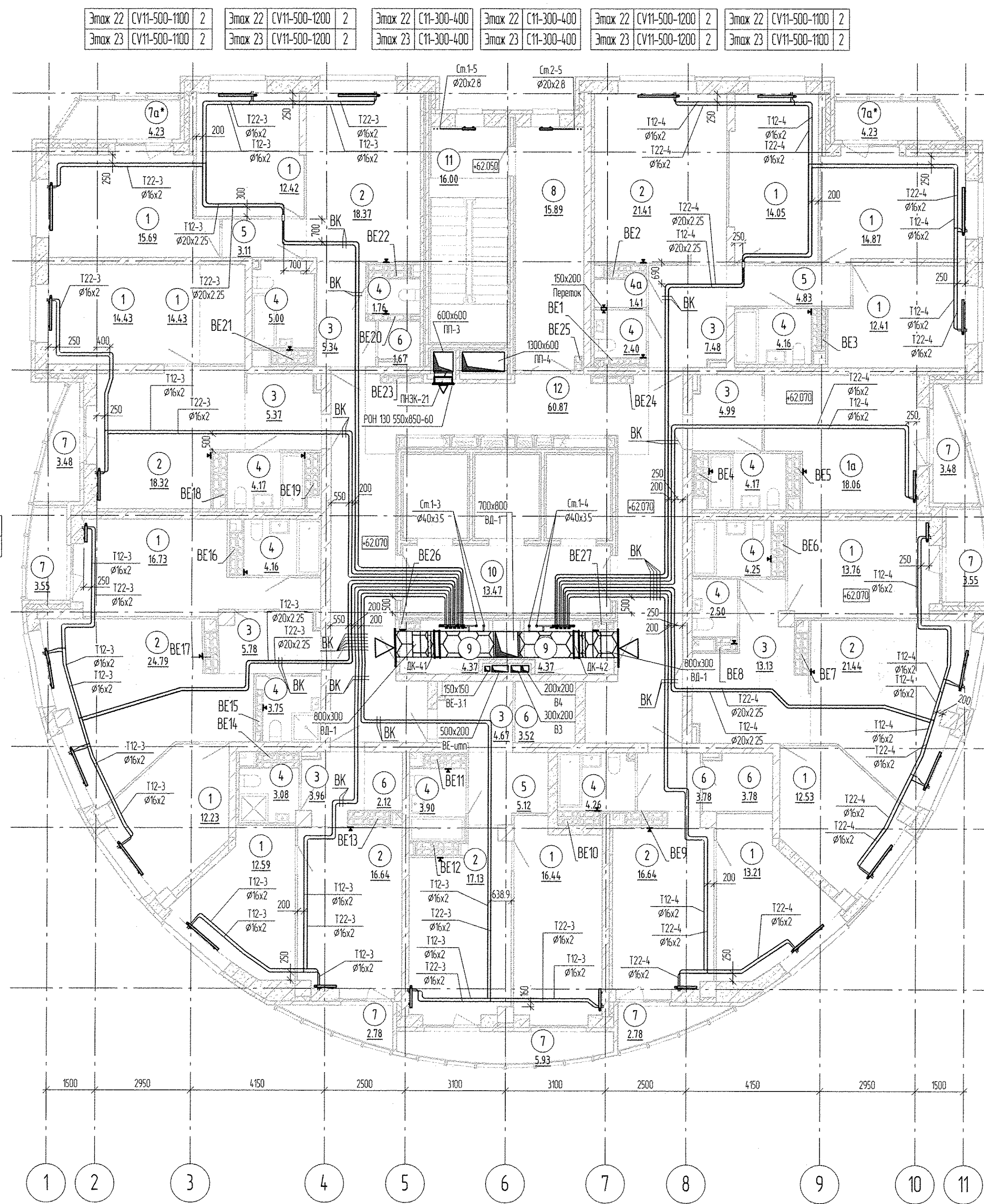
- Примечание:
1. Все подводы к приборам отопления "Ригто" выполнять трубой металлопластиковой "Уралог МЛС" $\phi 16 \times 2,0$ мм.
 2. Металлопластиковая труба "Уралог МЛС", проложенная в межквартирном коридоре от коллектора до квартиры, укладывается в теплоизоляции Energoflex Super Protect толщиной 9 мм.
 3. Тип решеток не указанных на плане принять регулируемые вентиляционные решетки 150x200.
 4. Узлы пересечения трубопроводов отопления и водоснабжения см. на схеме лист 37.
 5. Узлы пересечения трубопроводов отопления при поворотах и ответвлениях см. на схеме лист 38.

Создано	Кочетков	Бороздина
Проверено	Кочетков	Бороздина
Утверждено	Кочетков	Бороздина
Исполнено	Кочетков	Бороздина
Дата	03.20	03.20
Лист	22	22
Всего листов	22	22
Имя	Кочетков	Бороздина
Фамилия	Кочетков	Бороздина
Инициалы	К.Б.	Б.

АПУ.074-00-0В					
Застройка по ул. Просторной - Павлодарской в Чкаловском районе г. Екатеринбурга. Жилой дом со встроенно-пристроенными помещениями общественного назначения №8					
Изм.	Кол.ч.	Лист	№ док.	Подп.	Дата
Разраб.		Оглоблин			03.20
Проверил		Пашаева			03.20
Нач.отд.		Пашаева			03.20
Н.контр.		Евсиков			03.20
ГАП		Бущица			03.20
27-этажный жилой дом				Стация	Лист
План 21 этажа				Р	22
				АО "Корпорация "Атомстройкомплекс"	

Экспликация помещений 22,23-го этажа

Номер помещения	Наименование	Площадь, м2	Кат. помещения
1	Жилая комната	181.36	
1а	Общая жилая комната с зоной кухни	18.06	
2	Кухня	154.74	
3	Прихожая	54.25	
4	Санузел	47.56	
4а	Пастирочная	141	
5	Коридор	13.06	
6	Гардеробная	15.41	
7	Лоджия	25.55	
7а*	Балкон	8.46	
8	Тамбур	15.89	
9	Техническое помещение	8.74	
10	Лифтовой холл	13.47	
11	Лестничная клетка Н2	16.00	
12	Коридор	60.87	
Итого		634.83	



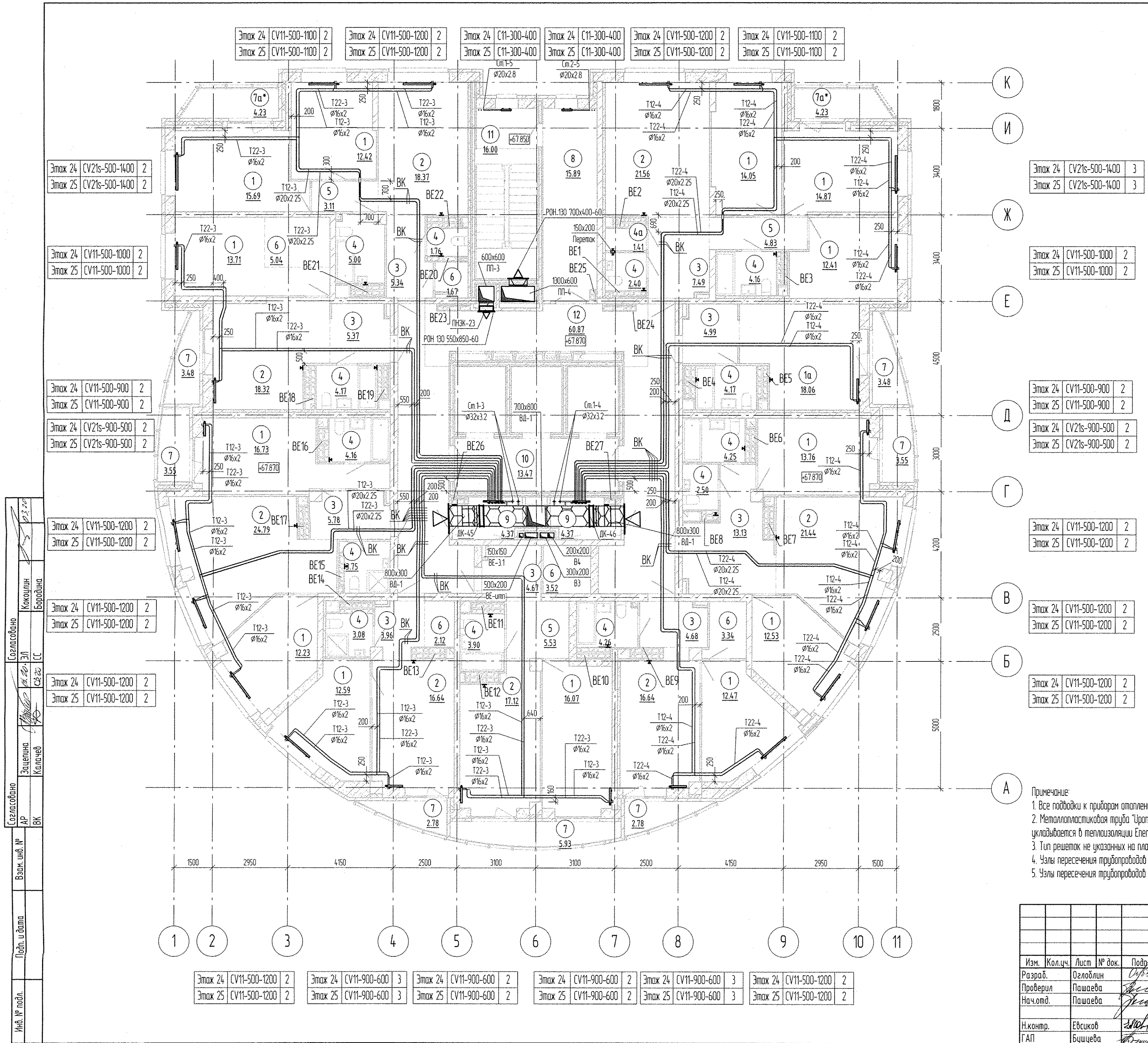
Этаж 22	CV11-500-1100	2	Этаж 22	CV11-500-1200	2	Этаж 22	C11-300-400	2	Этаж 22	C11-300-400	2	Этаж 22	CV11-500-1200	2	Этаж 22	CV11-500-1100	2												
Этаж 23	CV11-500-1100	2	Этаж 23	CV11-500-1200	2	Этаж 23	C11-300-400	2	Этаж 23	C11-300-400	2	Этаж 23	CV11-500-1200	2	Этаж 23	CV11-500-1100	2												
Этаж 22	CV21s-500-1400	2	Этаж 23	CV21s-500-1400	2	Этаж 22	CV11-500-1000	2	Этаж 23	CV11-500-1000	2	Этаж 22	CV11-500-900	2	Этаж 23	CV11-500-900	2	Этаж 22	CV21s-900-500	2	Этаж 23	CV21s-900-500	2						
Этаж 22	CV11-500-900	2	Этаж 23	CV11-500-900	2	Этаж 22	CV11-500-1200	2	Этаж 23	CV11-500-1200	2	Этаж 22	CV11-500-1200	2	Этаж 23	CV11-500-1200	2	Этаж 22	CV11-500-1200	2	Этаж 23	CV11-500-1200	2						
Этаж 22	CV11-500-1200	2	Этаж 23	CV11-500-1200	2	Этаж 22	CV11-500-1200	2	Этаж 23	CV11-500-1200	2	Этаж 22	CV11-500-1200	2	Этаж 23	CV11-500-1200	2	Этаж 22	CV11-500-1200	2	Этаж 23	CV11-500-1200	2						
Этаж 22	CV11-500-1200	2	Этаж 23	CV11-500-1200	2	Этаж 22	CV11-900-600	3	Этаж 23	CV11-900-600	3	Этаж 22	CV11-900-600	2	Этаж 23	CV11-900-600	2	Этаж 22	CV11-900-600	3	Этаж 23	CV11-900-600	3	Этаж 22	CV11-500-1200	2	Этаж 23	CV11-500-1200	2

- Примечание:
1. Все подводы к приборам отопления "Ритмо" выполнять трубой металлопластиковой "Уралог МЛС" $\varnothing 16 \times 2,0$ мм.
 2. Металлопластиковая труба "Уралог МЛС", проложенная в межквартирном коридоре от коллектора до квартиры, укладывается в теплоизоляции Energoflex Super Protect толщиной 9 мм.
 3. Тип решеток не указанных на плане принять регулируемые вентиляционные решетки 150x200.
 4. Узлы пересечения трубопроводов отопления и водоснабжения см. на схеме лист 37.
 5. Узлы пересечения трубопроводов отопления при поворотах и ответвлениях см. на схеме лист 38.

АПЧ.074-00-0В					
Застройка по ул. Просторной - Павловарской в Чкаловском районе г. Екатеринбург. Жилой дом со встроенно-пристроенными помещениями общественного назначения №8					
Изм.	Кол.чл.	Лист	№ док.	Подп.	Дата
Разраб.	Оглоблин	1	101	О.С.	03.20
Проверил	Пашаева	1	101	О.С.	03.20
Нач.отд.	Пашаева	1	101	О.С.	03.20
Н.контр.	Евсиков	1	101	О.С.	03.20
ГАП	Бущева	1	101	О.С.	03.20
27-этажный жилой дом				Стадия	Лист
План 22-23 этажа				P	23
АО "Корпорация "Атомстройкомплекс"					

Экспликация помещений 24,25-го этажа

Номер помещения	Наименование	Площадь, м2	Кат. помещения
1	Жилая комната	179.53	
1а	Общая жилая комната с зоной кухни	18.06	
2	Кухня	154.88	
3	Прихожая	55.41	
4	Санузел	47.56	
4а	Постирочная	141	
5	Коридор	13.47	
6	Гардеробная	15.69	
7	Лоджия	25.55	
7а*	Балкон	8.46	
8	Тамбур	15.89	
9	Техническое помещение	8.74	
10	Лифтовой холл	13.47	
11	Лестничная клетка Н2	16.00	
12	Коридор	60.87	
Итого		634.99	



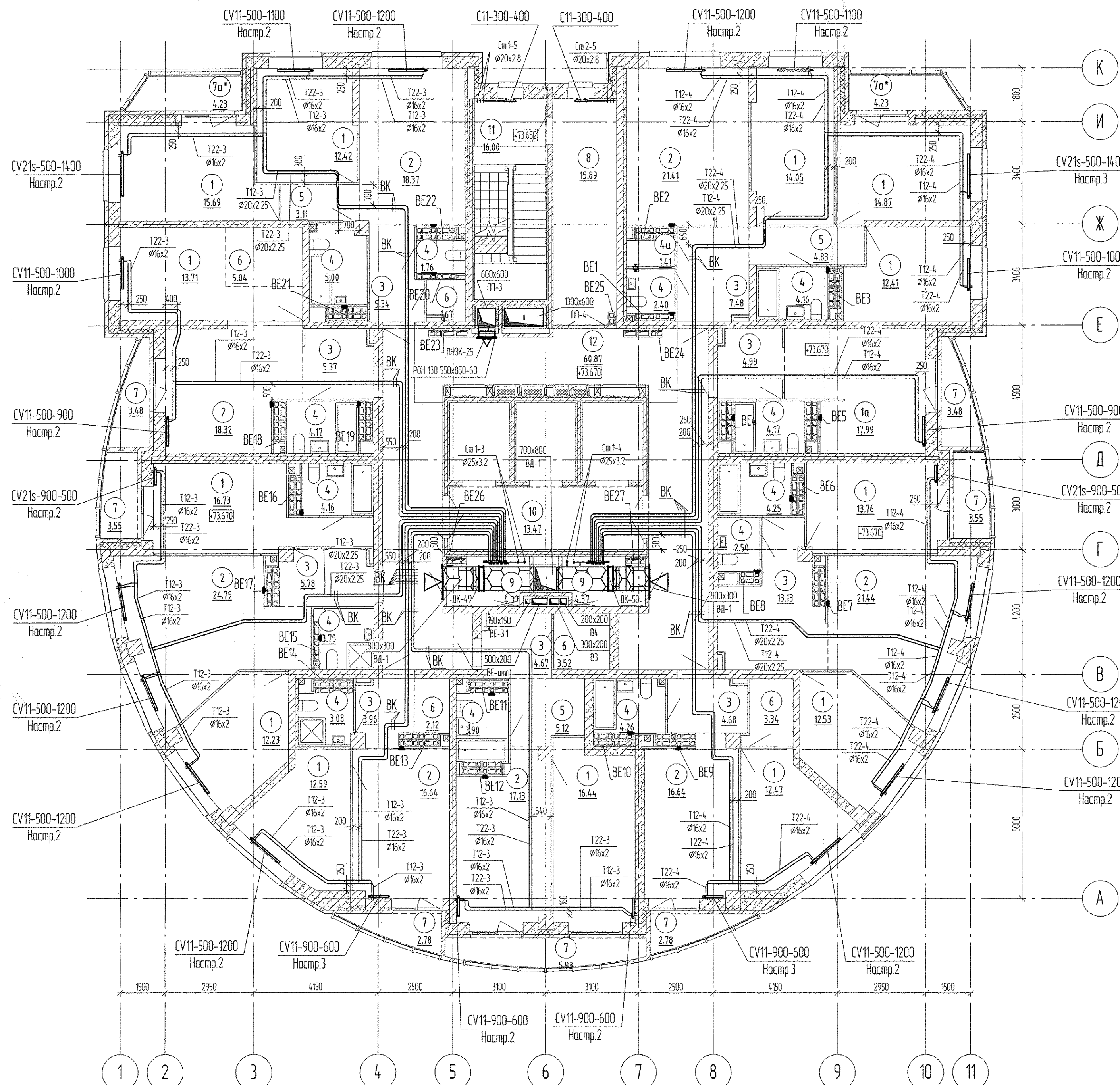
- Примечание:
1. Все подводы к приборам отопления "Ригато" выполнить трубой металлопластиковой "Уралог МЛС" $\phi 16 \times 2,0$ мм.
 2. Металлопластиковая труба "Уралог МЛС", проложенная в межквартирном коридоре от коллектора до квартиры, укладывается в теплоизоляции Energoflex Super Protect толщиной 9 мм.
 3. Тип решеток не указанных на плане принять регулируемые вентиляционные решетки 150x200.
 4. Узлы пересечения трубопроводов отопления и водоснабжения см. на схеме лист 37.
 5. Узлы пересечения трубопроводов отопления при поворотах и ответвлениях см. на схеме лист 38.

АПУ.074-00-0В					
Застройка по ул. Просторной - Павловарской в Чкаловском районе г. Екатеринбург.					
Жилой дом со встроенно-пристроенными помещениями общественного назначения №8					
Изм.	Кол.ч.	Лист	№ док.	Подпр.	Дата
Разработ.	Оглоблин				03.20
Проверил	Пашаева				03.20
Нач.отд.	Пашаева				03.20
Н.контр.	Евсиков				03.20
ГАП	Бущицева				03.20
27-этажный жилой дом				Стандия	Лист
				Р	24
План 24-25 этажа				АО "Корпорация "Атомстройкомплекс"	

Согласовано: [Подпись] [Инициалы]
 Копии: [Подпись] [Инициалы]
 Экземпляр: [Подпись] [Инициалы]
 Взам. инв. № [Подпись] [Инициалы]
 Подл. и дата: [Подпись] [Инициалы]

Экспликация помещений 26-го этажа

Номер помещения	Наименование	Площадь, м ²	Кол. помещения
1	Жилая комната	179.90	
1а	Общая жилая комната с зоной кухни	17.99	
2	Кухня	154.74	
3	Прихожая	55.40	
4	Санузел	47.56	
4а	Постирочная	14.1	
5	Коридор	13.06	
6	Гардеробная	15.69	
7	Лоджия	25.55	
7а*	Балкон	8.46	
8	Тамбур	15.89	
9	Техническое помещение	8.74	
10	Лифтовой холл	13.47	
11	Лестничная клетка Н2	16.00	
12	Коридор	60.87	
Итого		634.73	



Примечание:
 1. Все подводы к приборам отопления "Ригла" выполнить трубой металлопластиковой "Уралог МЛС" Ø16x2,0 мм.
 2. Металлопластиковая труба "Уралог МЛС", проложенная в межквартирном коридоре от коллектора до квартиры, укладывается в теплоизоляции Energoflex Super Protect толщиной 9 мм.
 3. Тип решеток не указанных на плане принять регулируемые вентиляционные решетки 150x200.
 4. Узлы пересечения трубопроводов отопления и водоснабжения см. на схеме лист 37.
 5. Узлы пересечения трубопроводов отопления при поворотах и ответвлениях см. на схеме лист 38.

Составлено	Кочулин	Боролина
Проверено	Зацепина	Калачев
Инв. № посл.	АР	БК
Взам. инв. №	31	33
Подп. и дата		

АПУ.074-00-0В					
Застройка по ул. Просторной - Павлодарской в Чкаловском районе г. Екатеринбург. Жилой дом со встроенно-пристроенными помещениями общественного назначения №8					
Изм.	Кол.чл.	Лист	№ док.	Подп.	Дата
Разраб.	Оглоблин	1		О.И.	03.20
Проверил	Пашаева			И.И.	03.20
Нач.отд.	Пашаева			И.И.	03.20
Н.контр.	Евсиков			Е.И.	03.20
ГАП	Бушцева			В.И.	03.20
27-этажный жилой дом				Стация	Лист
План 26 этажа				Р	25
АО "Корпорация "Атомстройкомплекс"				Листов	